

Руководство по эксплуатации стружкоотсоса EVC3250

Общий вид



Рис.1

1. Корпус мотора
2. Выключатель
3. Фиксирующее кольцо
4. Хомут металлический
5. Шланг вытяжной
6. Адаптер
7. Бак для стружки

БЕЗОПАСНОСТЬ

Предупреждение! Внимательно прочтите все инструкции. Неправильное следование всем инструкциям, упомянутым ниже, может быть причиной несчастных случаев или поражения электрическим током.

- Перед началом работы полностью прочитайте руководство. Уделите особое внимание указаниям по безопасности.
- Данное руководство по эксплуатации ориентировано на лиц, имеющих базовые технические навыки по обращению с устройствами, подобными описанному здесь. Если у вас нет опыта работы с такими устройствами, прибегните сперва к помощи опытного человека.
- Сохраните все документы из комплекта поставки устройства, они могут вам понадобиться. На случай гарантийного обслуживания сохраните чек.
- Если вы решили сдать устройство в аренду или продать его, передайте вместе с ним всю документацию, входящую в комплект.
- Изготовитель не несёт ответственность за ущерб, причинённый в результате несоблюдения данного руководства по эксплуатации.

Назначение

Устройство предназначено для удаления деревянной стружки, а также древесной пыли с деревообрабатывающих станков.

Запрещается использование для удаления горючих газов (например, паров краски и лака) и взрывоопасных сред. Запрещается использовать для удаления отходов металлообработки и камнеобработки.

Применение на промышленных предприятиях, в учреждениях профессионального образования, в школах и т.п. не допускается.

Любое другое применение считается применением не по назначению. Применение не по назначению, внесение изменений в устройство или использование деталей, не проверенных и не разрешённых изготовителем, может нанести непрогнозируемый ущерб!

Общие указания по безопасности

- Чтобы исключить опасность для людей и имущества, при использовании данного устройства соблюдайте следующие указания по безопасности.
- Обратите внимание на особые указания по безопасности, имеющиеся в некоторых главах.
- Также соблюдайте инструкцию по эксплуатации деревообрабатывающего станка, очистку которого производите.
- При возникновении неисправностей немедленно выньте вилку из розетки.
- Используйте машину только для чистки деревообрабатывающих станков.
- Не пытайтесь убрать ей источники возгорания.
- При воспламенении устройства немедленно выньте сетевую вилку из розетки или отключите сетевой предохранитель. Незамедлительно потушите огонь водой или пеной. Не включайте устройство повторно.

Опасность общего характера!

- Содержите в порядке ваше место работы – беспорядок на рабочем месте может привести к несчастному случаю.
- Будьте осторожны. Следите за тем, что делаете. Подходите к работе осознанно. Не используйте устройство, если вы не сосредоточены.
- Не используйте устройство, если вы находитесь под действием алкоголя, наркотических веществ или медикаментов.
- Учитывайте влияние окружающей среды. Позаботьтесь о хорошем освещении.
- Не пользуйтесь данным устройством рядом с горючими жидкостями или газами.
- Данное устройство разрешается использовать только тем лицам, которые знакомы с работой электроприборов и знают обо всех опасностях, связанных с обращением с ними.
- К работе с этой машиной не допускаются дети и подростки.
- Не допускайте появления посторонних, особенно детей, в опасной зоне. Не позволяйте другим касаться устройства или сетевого кабеля во время работы.
- Не допускайте перегрузки устройства – используйте устройство только в том диапазоне мощностей, который указан в технических характеристиках.
- Отключайте устройство, если не пользуетесь им.

Опасное электричество!

- Не оставляйте данное устройство под дождём. Не используйте устройство во влажной атмосфере.
- Во время работы с данным устройством избегайте телесного контакта с заземлённым оборудованием (например, батареями, трубами, плитами, холодильниками).
- Не используйте сетевую кабель не по назначению.
- Перед проведением технического обслуживания убедитесь, что устройство отсоединено от сети.

Опасность из-за недостаточного объема средств индивидуальной защиты!

- Надевайте наушники.
- Надевайте защитные очки.
- Надевайте респиратор.
- Надевайте спецодежду.
- При работах вне помещения рекомендуется надевать нескользящую обувь.

Древесная пыль - источник опасности!

- Некоторые виды древесной пыли (например, дубовая, буковая и ясенева) при их вдыхании могут вызвать рак.
- Следите за тем, чтобы в окружающую атмосферу при работе попадало как можно меньше древесной пыли:

– Удаляйте отложения древесной пыли на рабочем участке (не сдувать!);

– Устраняйте негерметичности вытяжной системы;

– Обеспечьте хорошую вентиляцию.

Опасность внесения технических изменений или использования деталей, не сертифицированных и не разрешенных изготовителем!

- Смонтируйте устройство точно в соответствии с данным руководством.
- Используйте только разрешенные изготовителем детали.
- Не вносите изменения в детали.

Опасные дефекты -устройство!

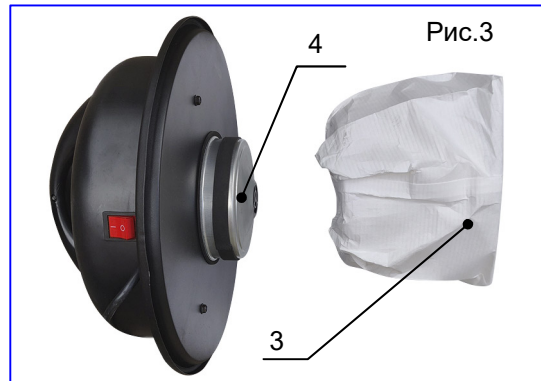
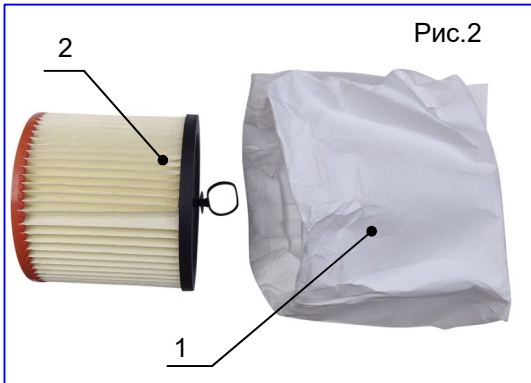
- Обеспечьте тщательный уход за устройством. Следуйте инструкциям по техническому обслуживанию.
- Каждый раз перед началом работы проверяйте устройство на предмет повреждений:
- Перед применением устройства тщательно проверьте предохранительные и защитные приспособления, а также незначительно поврежденные детали, на предмет их технической исправности и должной работоспособности. Убедитесь, что подвижные детали исправно функционируют и не заклинивают. Все детали должны быть правильно смонтированы и удовлетворять всем условиям, необходимым для правильной работы устройства.
- Машину запрещается использовать, если повреждён электродвигатель, выключатель или корпус вентилятора.

- Ни в коем случае не пользуйтесь устройством, если повреждён сетевой кабель. Существует опасность поражения электрическим током. Поручите специалисту-электротехнику незамедлительно поменять повреждённый сетевой кабель.
- Поврежденные защитные приспособления или детали должны быть отремонтированы или заменены в авторизованном сервисном центре. Доверьте замену повреждённых выключателей сервисной мастерской. Не пользуйтесь устройством, если выключатель не выполняет своих функций.

МОНТАЖ

Сборка

1. Установите мешок из фильтрованной бумаги (поз.1, рис.2) на фильтрующий элемент (поз.2, рис.2). Применение фильтрующего элемента особенно рекомендуется для сбора пыли и твердых отходов.
2. Установите фильтр (поз.3, рис.3) на воздухозаборник (поз.4, рис.3).
3. Установите корпус мотора вместе с фильтром на металлический бак и зафиксируйте его положение при помощи металлического кольца (поз. 5, рис.4).
4. Установите хомут на всасывающий шланг.
5. Подсоедините шланг к штуцеру на пылесосе и зафиксируйте его положение хомутом (поз.6, рис.5).

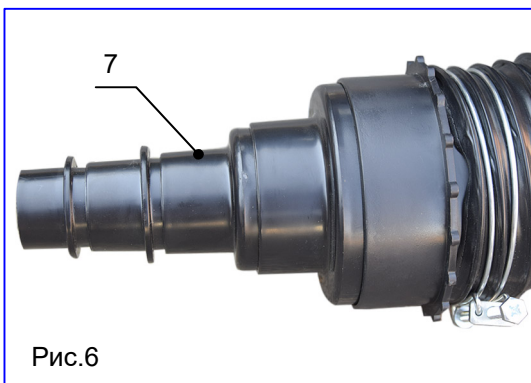


Подключение к электросети

Перед включением пылесоса проверьте, соответствует ли напряжение, указанное на табличке с техническими характеристиками, напряжению в сети.

Внимание! Перед включением инструмента в розетку всегда проверяйте, что выключатель находится в выключенном положении.

ЭКСПЛУАТАЦИЯ



Перед включением подсоедините пылесос к деревообрабатывающему станку при помощи адаптеров (поз.7, рис.6). Проверьте надежность соединения шланга с пылесосом и деревообрабатывающим станком и надежность закрепления контейнера.

Включение

- Для включения изделия переведите кнопку выключателя в положение «I» (поз.8, рис.7).

- Включите деревообрабатывающий станок

Выключение

- Выключите деревообрабатывающий станок
- Выключите пылесос, переведя выключатель (поз.8, рис.7) в положение «0».

В процессе работы контролируйте заполнение контейнера и своевременно освобождайте контейнер от древесных опилок. При опорожнении контейнера всегда выключайте пылесос и вынимайте вилку из розетки.

ТЕХНИЧЕСКОЕ ОБСЛУЖИВАНИЕ

Внимание! Перед проведением технического обслуживания отключайте пылесос от источника питания.

Перед каждым использованием проверяйте:

- Все соединения
- Целостность фильтра и шланга

Очищайте пылесос с помощью влажной тряпки без применения агрессивных жидкостей.

Электродвигатель очищайте только сухой тряпкой или продувайте сжатым воздухом.

Фильтр следует продувать сжатым воздухом

Освобождайте контейнер, когда он наполнится примерно на 2/3 своего объема.

Каждый раз по окончании работы рекомендуется очищать корпус пылесоса и вентиляционные отверстия от грязи и пыли мягкой тканью или салфеткой. Устойчивые загрязнения рекомендуется устранять при помощи мягкой ткани, смоченной в мыльной воде. Недопустимо использовать для устранения загрязнений растворители.

Применение растворителей может привести к повреждению корпуса пылесоса.

Для безопасной и надежной работы инструмента, помните, что ремонт, обслуживание и регулировка инструмента должны проводиться в условиях сервисных центров с использованием только оригинальных запасных частей и расходных материалов.

ХРАНЕНИЕ

Опасно!

- Храните устройство так, чтобы им не могли воспользоваться посторонние.

Внимание!

- Не храните незащищённое устройство под открытым небом или во влажной атмосфере.

УТИЛИЗАЦИЯ

В том случае, если практически невозможно отремонтировать инструмент, позаботьтесь о том, чтобы следовать местному и государственному законодательству об утилизации пластиковых и металлических материалов, если Вы решили избавиться от вашего инструмента.

ГАРАНТИИ

Мы гарантируем работу инструмента фирмы «ELMOS» в соответствии с законом страны поставки. Повреждения инструмента, вызванные естественным износом, перегрузкой инструмента, неправильной эксплуатацией и хранением не могут являться предметом гарантии.

Внимание: Гарантия осуществляется только при полном и правильном заполнении фирменного гарантийного талона в момент продажи!!!

Технические характеристики

Напряжение (В/Гц)	220/50
Мощность двигателя (кВт)	1,2
Частота вращения вала двигателя (об/мин)	20000
Поток воздуха (м3/мин)	3,05
Мощность всасывания (Вт)	1270
Длина всасывающего шланга (мм)	2000
Диаметр всасывающего шланга (мм)	100
Разъем подключения всасывающего шланга (мм)	100
Объем контейнера (л)	50
Диаметр адаптера (мм)	69/46/41/36
Масса (кг)	9
Габариты без шланга (мм)	400x400x700