

ИНСТРУКЦИЯ ПО ИСПОЛЬЗОВАНИЮ ЭЛЕКТРОФРЕЗЕРА МОДЕЛИ ERW-13E



ОБЩИЙ ВИД



1. Дополнительная рукоятка
2. Шнур питания
3. Патрубок для пылесоса
4. Регулятор глубины фрезерования
5. Кнопка блокировки случайного включения и удержания выключателя во включенном состоянии
6. Ограничитель глубины фрезерования
7. Барашковый винт фиксации ограничителя глубины
8. Револьверный упор
9. Станина
10. Кнопка блокировки вала
11. Барашковый винт фиксации параллельного упора
12. Рычаг блокировки погружения

Рис.1

При работе с электрическими инструментами, чтобы уменьшить риск возникновения пожара, поражения электрическим током, получения травмы; надо всегда следовать инструкциям по технике безопасности. Прежде чем приступить к работе с инструментом, прочтите нижеследующие указания. Хранить данное руководство в надёжном месте!

ОБЩИЕ ПРАВИЛА БЕЗОПАСНОСТИ:

1. **Удалите гаечные ключи и отвертки.** Проверьте, чтобы ключи и отвертки были вынуты из инструмента перед его включением.
2. **Держите рабочую площадку в чистоте.** Захламленные площадки могут стать причиной несчастного случая.
3. **Не пользуйтесь инструментом в опасных местах.** Не используйте инструмент в пыльных или влажных помещениях, не оставляйте его на улице в дождь. Содержите рабочую площадку хорошо освещенной.
4. **Держите детей и посторонних подальше.** Дети и посторонние должны держаться на безопасном расстоянии от рабочей площадки.
5. **Не перегружайте инструмент.** Он выполнит работу лучше и безопаснее, если будет работать на той мощности, на которую рассчитан.
6. **Используйте соответствующий инструмент.** Не используйте инструмент или аксессуары, чтобы выполнить работу, для которой он не предназначен.
7. **Одевайтесь правильно!** Не надевайте свободную одежду, браслеты и другие украшения, чтобы они не были втянуты движущимися частями инструмента. Рекомендуется надеть нескользящую обувь. Наденьте головной убор, если у вас длинные волосы.
8. **Всегда используйте защитные очки.** Также надевайте респиратор или маску против пыли, если при работе образуется пыль. Обычные очки не являются защитными очками!
9. **Безопасная работа.** Используйте клеммы или тиски, чтобы держать рабочий материал. Это безопаснее, чем пользоваться одной рукой, и освобождает обе руки для работы с инструментом.
10. **Будьте бдительны при работе с инструментом.** Невнимание может привести к серьезным травмам.
11. **Содержите инструмент в рабочем состоянии.** Содержите инструмент чистым и в рабочем состоянии для лучшей и безопасной работы. Следуйте инструкциям по смазке и замене аксессуаров.
12. **Отсоедините инструмент** от электросети до начала сервисных работ и при замене аксессуаров.

13. **Используйте только рекомендуемые аксессуары.** Изучите пособие по использованию инструмента. Использование несоответствующих аксессуаров может привести к травме.
14. **Избегайте произвольного включения.** Убедитесь в том, что переключатель находится в позиции «ВЫКЛ» до включения в электросеть.
15. **Проверяйте поврежденные части.** Перед использованием инструмента, предохранитель или другие поврежденные части должны быть заменены. Проверяйте движущиеся части на выравнивание и взаимодействие, на поломку, неправильную сборку и любые другие условия, которые могут повредить их работе. Защитное устройство или другие поврежденные детали должны быть заменены.
16. **Руководство по подаче.** Подача обрабатываемого материала осуществляется только против направления вращения режущего инструмента.
17. **Никогда не оставляйте работающий инструмент без присмотра.**
18. **Не работайте с инструментом, если Вы находитесь под влиянием наркотиков, алкоголя или медикаментов.**
19. **Внимание:** всегда работайте с инструментом в помещениях с хорошей вентиляцией (для удаления пыли).
20. **Используйте соответствующий удлинительный шнур.**

ДОПОЛНИТЕЛЬНЫЕ ПРАВИЛА БЕЗОПАСНОСТИ ДЛЯ РАБОТЫ ИНСТРУМЕНТА ПО ДЕРЕВУ.

1. Будьте осторожны, вставляя фрезу.
2. Перед использованием фрезы, пожалуйста, удостоверьтесь в том, что она не имеет трещин или поломок, в случае трещины или поломки эта фреза подлежит замене.
3. Избегайте попадания режущего инструмента на гвозди или другие металлические предметы! До того, как начать работу, удостоверьтесь в том, что все гвозди вынуты.
4. Во время работы удостоверьтесь в том, что обе руки сжимают инструмент твердо.
5. Держите руки подальше от вращающегося режущего инструмента.
6. Перед включением инструмента, пожалуйста, удостоверьтесь в том, что лезвия фрезы не касаются рабочей детали. До начала работы проверьте вращение без нагрузки некоторое время с тем, чтобы удостовериться, правильно ли установлены лезвия.
7. Будьте внимательны с направлением вращения.
8. Вращайте механизм холостую недолго!
9. Перед тем как вынуть фрезу из цангового зажима, пожалуйста, удостоверьтесь, что инструмент выключен из сети.
10. Не дотрагивайтесь до фрезы после работы. Она очень горячая и вы можете получить ожог.
11. Всегда надевайте защитные очки и защитную маску от пыли.

ЭЛЕКТРОПИТАНИЕ

Инструмент должен быть подключен к сети с напряжением, соответствующим напряжению, указанному на маркировочной табличке. Использование тока пониженного напряжения может привести к перегрузке инструмента. Род тока - переменный, однофазный. В соответствии с европейскими стандартами инструмент имеет двойную степень защиты от поражения током и, следовательно, может быть подключен к незаземленным розеткам.

ТЕХНИЧЕСКИЕ ХАРАКТЕРИСТИКИ

Табл.1

Мощность (Вт)	1300
Скорость вращения на холостом ходу (об/мин)	6000-27000
Цанга (мм)	8
Глубина фрезерования (мм)	0-50
Электронная регулировка оборотов	Да
Подключение пылесоса	Да
Максимальный диаметр фрез (мм)	40
Вес (кг)	3,0

ВЫКЛЮЧАТЕЛЬ

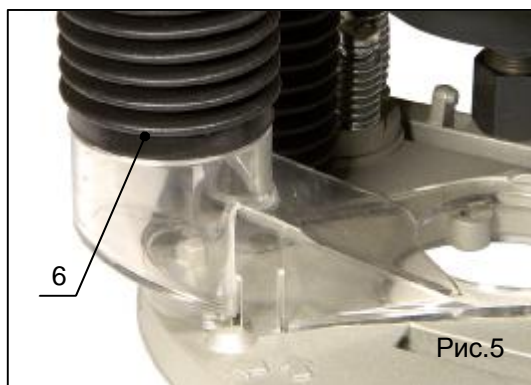
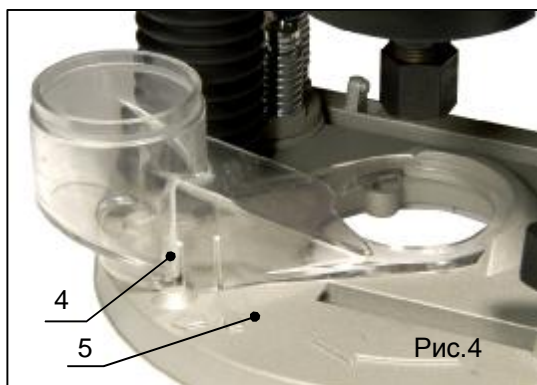


Фрезер оборудован блокировкой случайного включения, гарантирующей безопасность мастера. Для того чтобы запустить фрезер, необходимо сначала нажать на кнопку блокировки случайного включения (поз.1, рис.2), а затем на выключатель (поз.2, рис.2). Для непрерывного фрезерования необходимо при нажатом выключателе зафиксировать его положение кнопкой блокировки (поз.1, рис.2). Чтобы остановить процесс непрерывного фрезерования, необходимо снова нажать на курок выключателя (поз.2, рис.2).

РЕГУЛЯТОР ЧАСТОТЫ ВРАЩЕНИЯ

Модель оснащена регулятором частоты вращения (поз.3, рис.3) режущего инструмента. Благодаря этому, Вы можете для разных обрабатываемых материалов выставлять оптимальные обороты. Для регулировки оборотов на корпусе имеется ролик с цифрами (от 1 до 5), вращая его против часовой стрелки, Вы увеличиваете частоту вращения, вращая по часовой стрелке – уменьшаете частоту вращения.

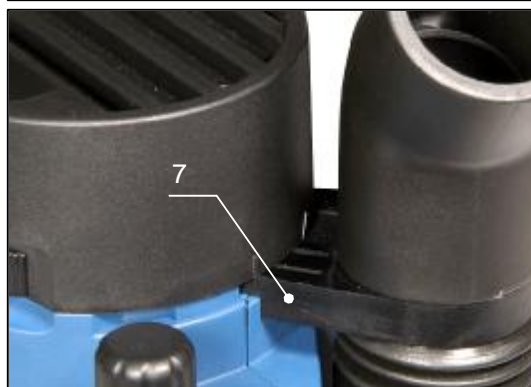
УДАЛЕНИЕ СТРУЖКИ



Фрезер снабжён приспособлением для удаления стружки и опилок. Оно имеет выходной патрубок диаметром 35мм для подсоединения пылесоса, (поз.8, рис.6).

Монтаж приспособления для удаления стружки:

1. Установите пластиковый адаптер (поз.4, рис.4) на станину фрезера (поз.5, рис.4). При правильной установке должен сработать фиксатор.
2. Подсоедините к пластиковому адаптеру гибкий рукав (поз.6, рис.5) с переходником под пылесос.
3. Верхнюю часть гибкого рукава необходимо закрепить к корпусу фрезера при помощи специального фиксатора (поз.7, рис.6).



Внимание! В целях защиты здоровья обязательно пользуйтесь приспособлением для удаления стружки.

МОНТАЖ/ДЕМОНТАЖ ФРЕЗ

Предупреждение: Чтобы предотвратить несчастный случай или травму, всегда выключайте курок и отсоединяйте штепсель от розетки до того, как вынуть или установить режущую фрезу.

Регулярно проверяйте, чтобы фреза была острой, без дефектов или повреждений.

Внимание!

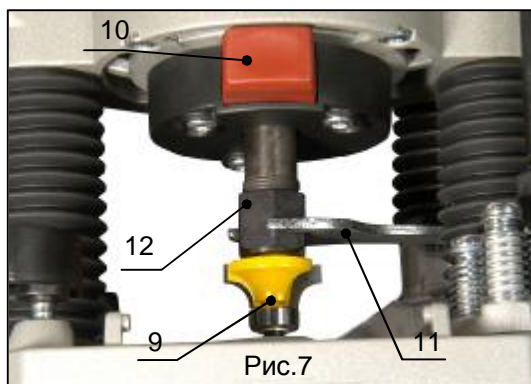
Никогда не затягивайте цангу без наличия в ней режущей фрезы.

Всегда используйте только те фрезы, диаметр которых соответствует диаметру цанги.

Максимальный диаметр фрезы не должен превышать 40мм.

Монтаж:

1. Отключите инструмент от источника питания.
2. Вставьте фрезу (поз.9, рис.7) в цангу минимум на 20мм.
3. От руки подтяните зажимную гайку (поз.12, рис.7).
4. Нажмите на стопорный рычаг (поз.10, рис.7). Наденьте гаечный ключ (поз.11, рис.7) на зажимную гайку (поз.12, рис.7), закрепленную на валу, и медленно поворачивайте гайку гаечным ключом до тех пор, пока вы не почувствуете, что замок стопора задействован. Продолжайте удерживать стопорный рычаг, чтобы не допустить проворота вала. Вращайте гаечный ключ по часовой стрелке, чтобы затянуть гайку (поз.12, рис.7), крепящую фрезу. Затем отпустите



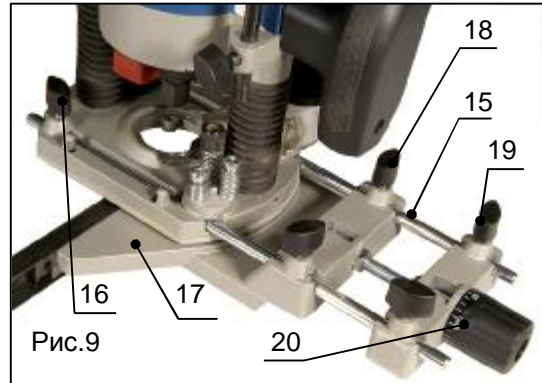
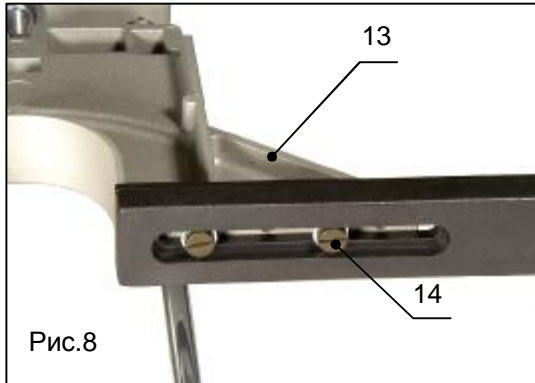
стопорный рычаг (поз.10, рис.7).

Демонтаж:

1. Отключите инструмент от источника питания.
2. Нажмите на стопорный рычаг (поз.10, рис.7). Наденьте гаечный ключ (поз.11, рис.7) на зажимную гайку (поз.12, рис.7), закрепленную на валу, и медленно поворачивайте гайку гаечным ключом до тех пор, пока вы не почувствуете, что замок стопора задействован. Продолжайте удерживать стопорный рычаг, чтобы не допустить проворота вала. Вращайте гаечный ключ против часовой стрелки, чтобы ослабить гайку (поз.12, рис.7), крепящую фрезу. Ослабьте затяжку гайки настолько, чтобы можно было свободно извлечь фрезу из цанги. Затем отпустите стопорный рычаг (поз.10, рис.7).

Примечание: после завершения работы необходимо всегда вынимать режущие фрезы из инструмента и хранить их надлежащим образом.

УСТАНОВКА ПАРАЛЛЕЛЬНОГО УПОРА

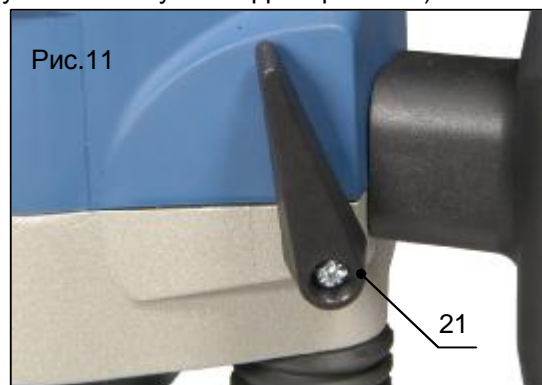
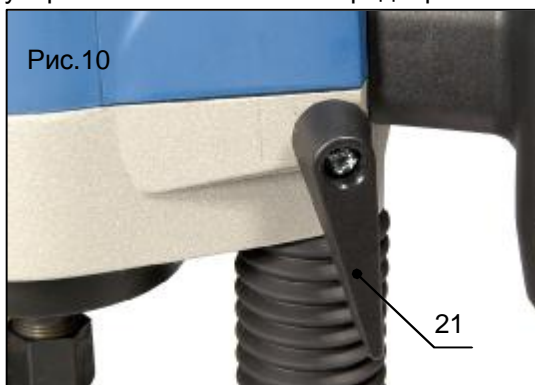


1. Установите на параллельный упор (поз.13, рис.8) пластиковые накладки и закрепите их при помощи четырех винтов (поз.14, рис.8).
2. Направляющие стержни (поз.15, рис.9) закрепите на станине фрезера с помощью двух барашковых винтов (поз.16, рис.9).
3. Параллельный упор (поз.17, рис.9) установите на предусмотренный размер и зафиксируйте его барашковыми винтами (поз.18, рис.9).
4. При выполнении точной регулировки барашковые винты (поз.18, рис.9) необходимо ослабить. Барашковые винты (поз.19, рис.9) должны быть затянуты. Выполните точную подстройку с помощью регулировочной рукоятки (поз.20, рис.9) и зафиксируйте в этом положении винтами (поз.18, рис.9). Один оборот регулировочной рукоятки соответствует 1,25мм хода параллельного упора.

УСТАНОВКА ГЛУБИНЫ РЕЗАНИЯ

Установите фрезер на заготовку.

Сделайте предварительную установку револьверного устройства (поз.8, рис.1)(путем вращения упора можно выполнить 3 предварительных ступени установки глубины фрезерования).



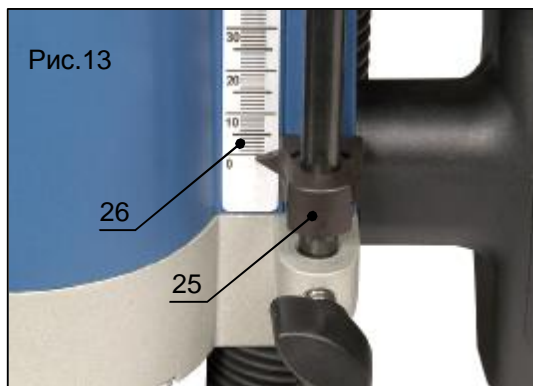
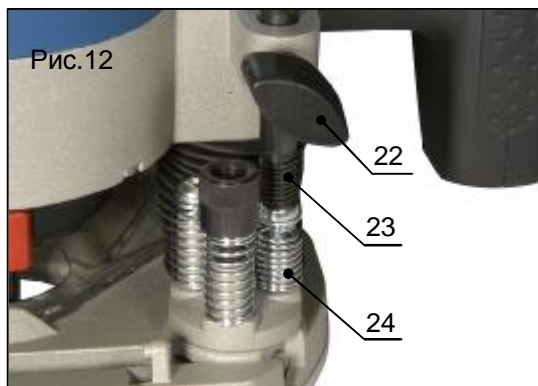
Отвинтите барашковый винт ограничителя глубины (поз.22, рис.12).

Освободите рычаг блокировки погружения (поз.21, рис.10), повернув его против часовой стрелки. Фрезер медленно опускайте вниз, пока режущая кромка фрезы не коснется заготовки.

Заблокируйте рычаг погружения (поз.21, рис.11), повернув его по часовой стрелке.

Опустите ограничитель глубины (поз.23, рис.12) на один из винтов (поз.24, рис.12) револьверного упора (высоту винта можно регулировать при помощи отвертки, выдвигающейся из ограничителя глубины), поставьте стрелочный указатель (поз.25, рис.13) в положение «0» на регулировочной шкале (поз.26, рис.13).

Поднимите ограничитель глубины на необходимую глубину фрезерования (значение глубины смотрите на регулировочной шкале) и зафиксируйте его положение барашковым винтом. Освободите рычаг блокировки погружения (поз.21, рис.10). Теперь глубина фрезерования будет ограничена (для данного винта револьверного упора) той величиной, на которую Вы подняли ограничитель глубины.



Точная установка глубины резания

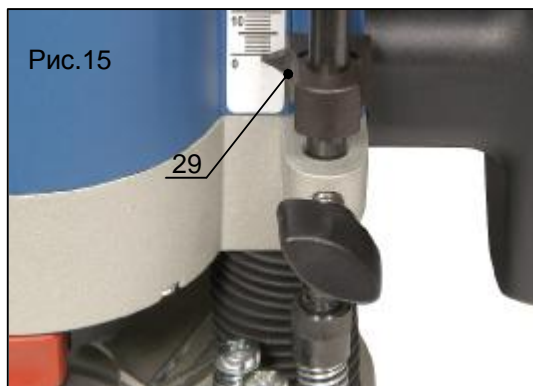
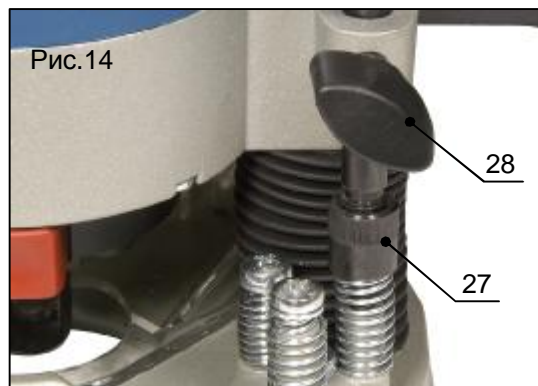
Поверните револьверный упор таким образом, чтобы под ограничителем глубины находился винт с регулировочной гайкой (поз.27, рис.14).

Отвинтите барашковый винт (поз.28, рис.14) ограничителя глубины.

Освободите рычаг блокировки погружения (поз.21, рис.10), повернув его против часовой стрелки.

Фрезер медленно опускайте вниз, пока режущая кромка фрезы не коснется заготовки.

Заблокируйте рычаг погружения (поз.21, рис.11), повернув его по часовой стрелке.



Наверните гайку (поз.27, рис.14) на ограничитель глубины

Поставьте стрелочный указатель (поз.29, рис.15) в положение «0» на регулировочной шкале.

Освободите рычаг блокировки погружения (поз.21, рис.10), повернув его против часовой стрелки.

Медленно опуская фрезер вниз, выставьте по шкале требуемую глубину фрезерования, после этого зафиксируйте положение фрезера при помощи барашкового винта (поз.28, рис.14).

Вращая кольцевой регулятор (поз.30, рис.16) в одну/другую сторону, отрегулируйте точное значение глубины фрезерования с точностью до десятых долей миллиметра (один оборот регулятора соответствует 0,8мм вертикального перемещения фрезера).



РАБОТА

Убедитесь, что обрабатываемая заготовка надёжно закреплена.

Всегда используйте две руки для контроля за работой фрезера.

Никогда не работайте инструментом без направляющей станины.

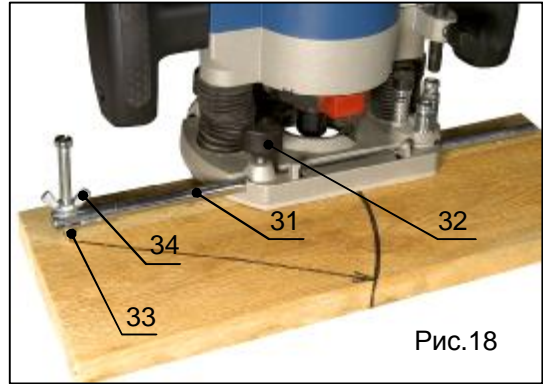
Всегда ведите инструмент против направления вращения режущей фрезы (рис.17).

Никогда не работайте фрезером «вверх дном».

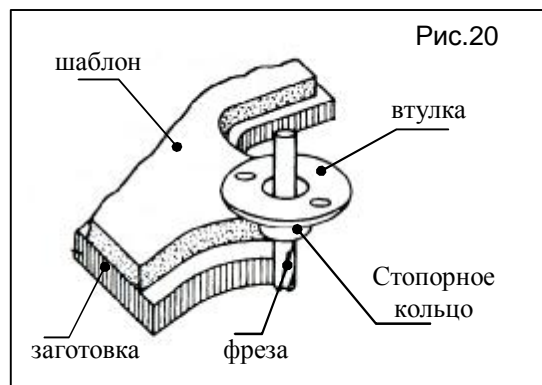


ПРИСПОСОБЛЕНИЕ ДЛЯ КРУГОВОЙ РЕЗКИ

1. Снимите с фрезера параллельный упор.
2. Закрепите металлический стержень (поз.31, рис.18) на станине фрезера при помощи барашкового винта (поз.32, рис.18).
3. На конец стержня наденьте циркульный наконечник (поз.33, рис.18) и зафиксируйте его барашковой гайкой (поз.34, рис.18).
4. Поставьте фрезер на заготовку.
5. Определите радиус фрезерования и отрегулируйте положение циркуля.
6. Установите и зафиксируйте требуемую глубину фрезерования.
7. Включите фрезер.
8. При работе с фрезером необходимо держать его обеими руками и равномерно подавать вперед. Всегда ведите инструмент против направления вращения режущей фрезы.
9. После окончания работы фрезер поднимите в верхнее положение.
10. Отключите фрезер.



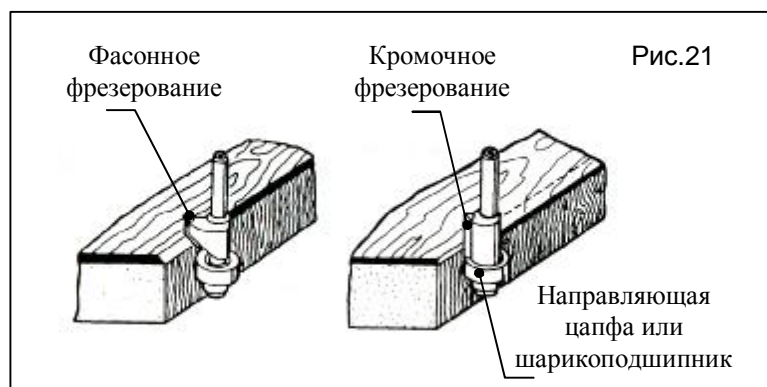
ФРЕЗЕРОВАНИЕ С НАПРАВЛЯЮЩЕЙ ВТУЛКОЙ



1. Закрепите направляющую втулку (поз.35, рис.19) на станине фрезера с помощью двух винтов (поз.36, рис.19).
 2. Ведите направляющую втулку с упорным кольцом вдоль шаблона Рис.20.
- Примечание:** для получения точной копии заготовка должна быть больше шаблона на величину, равную разнице между внешним краем стопорного кольца и внешним краем фрезы.
- Внимание!** При выполнении любых фрезерных работ инструмент следует держать обеими руками и всегда вести против направления вращения режущей фрезы.

ОБРАБОТКА ФАСОННЫХ И КРОМОЧНЫХ ПОВЕРХНОСТЕЙ

Фрезер осторожно подведите к заготовке. Направляющую цапфу или шарикоподшипник введите, слегка нажимая, вдоль заготовки Рис.21.



УХОД ЗА ИНСТРУМЕНТОМ

Чистка.

1. Работающим мотором (при нажатии на выключатель) продуйте грязь и пыль из всех вентиляционных отверстий.
2. Внешние пластиковые части можно почистить влажной тряпкой и легким моющим средством. Никогда не используйте растворитель.

Внимание: До того, как использовать чистящие растворы, отключите инструмент от сети.

ОБСЛУЖИВАНИЕ

Внимание:

Всегда перед проведением профилактических и сервисных работ убедитесь в том, что инструмент выключен и отсоединен от розетки.

Для безопасной и надежной работы инструмента, помните, что ремонт, обслуживание и регулировка инструмента должны проводиться в условиях сервисных центров с использованием только оригинальных запасных частей и расходных материалов.

ХРАНЕНИЕ

Когда фрезерная машина не используется, храните ее в безопасном и сухом месте. Не следует хранить инструмент:

- В пределах досягаемости детей или в легко доступном месте
- В сыром помещении или месте, открытом для дождя
- В месте, где неожиданно меняется температура
- В месте, доступном для прямых солнечных лучей
- В месте, где также находится летучее вещество, которое может взорваться или воспламениться.

ТРАНСПОРТИРОВКА

Перевозите инструмент в чемодане или коробке в условиях, исключающих его повреждение. Запрещается переносить инструмент, держа его за кабель.

УТИЛИЗАЦИЯ

В том случае, если практически невозможно отремонтировать инструмент, позаботьтесь о том, чтобы следовать местному и государственному законодательству об утилизации пластиковых и металлических материалов, если Вы решили избавиться от вашего фрезера.

ГАРАНТИИ

Мы гарантируем работу инструмента фирмы «ELMOS» в соответствии с законом страны поставки. Повреждения инструмента, вызванные естественным износом, перегрузкой инструмента, неправильной эксплуатацией и хранением не могут являться предметом гарантии.

Внимание: Гарантия осуществляется только при полном и правильном заполнении фирменного гарантийного талона в момент продажи!!!

НЕКОТОРЫЕ НЕИСПРАВНОСТИ И МЕТОДЫ ИХ УСТРАНЕНИЯ

НЕПОЛАДКИ	ВОЗМОЖНАЯ ПРИЧИНА	ПУТИ УСТРАНЕНИЯ
Фрезер не включается	Нет напряжения в сети Изношены щётки Неисправен выключатель Сгорел мотор	Проверить наличие напряжения в сети Отключите от источника питания, открутите крышки и проверьте щётки и щёткодержатели Обратитесь в сервисный центр
Фрезер не развивает оборотов	Затупилась или сломалась фреза Регулятор оборотов стоит в нижнем положении Двигатель перегружен	Замените фрезу Увеличьте обороты регулятором Уменьшите нагрузку на фрезер
Необычный звук при работе	Механические преграды Короткое замыкание витков ротора	Обратитесь в сервисный центр
Чрезмерная вибрация	Не затянута цанга Погнут хвостовик фрезы	Затяните цангу Замените фрезу
Искрение внутри корпуса	Нет свободного хода у щёток Короткое замыкание витков ротора	Отключите инструмент от источника питания, выньте и прочистите щётки (при необходимости замените) Обратитесь в сервисный центр
Не работает рычаг блокировки погружения (21)	Рычаг блокировки (21) некорректно установлен	Смотрите инструкцию