

# РУКОВОДСТВО ПО ЭКСПЛУАТАЦИИ ДИСКОВОЙ ПИЛЫ МОДЕЛИ ECS12-53



Общий вид



Рис.1

1. Сопло для выброса стружки
2. Винт крепления пильного диска
3. Шнур питания
4. Нижний защитный кожух
5. Пильный диск
6. Направляющая линейка
7. Основание пилы
8. Шарнирный болт регулятора угла распила
9. Передняя ручка

## ПРАВИЛА ТЕХНИКИ БЕЗОПАСНОСТИ

Предупреждение! Внимательно прочтите все инструкции. Неправильное следование всем инструкциям, упомянутым ниже, может быть причиной электрического удара, пожара и/или серьезной персональной травмы.

1. Содержите вашу рабочую площадку в чистоте и хорошо освещенной. Захламленные поверхности и затемненные помещения могут быть причиной несчастного случая.
2. Не пользуйтесь инструментом во взрывоопасной атмосфере, т.е. в присутствии взрывоопасных жидкостей, газов и пыли. Электроинструменты создают искру, которая может воспламенить пыль или пары.
3. Держите посетителей, детей подальше от места пользования электроинструментом. Отвлечение от работы может привести к потере контроля.
4. Не пользуйтесь инструментом в дождь. Вода, попавшая в электроинструмент, увеличивает риск электрического шока.
5. Не перенапрягай шнур. Никогда не используйте шнур для того, чтобы переносить электроинструмент. Держите шнур подальше от источника тепла, масла, острых предметов или движущих частей. Заменяйте поврежденный шнур незамедлительно. Поврежденный шнур увеличивает риск электрического шока.
6. Работая с электроинструментом на улице, используйте удлинитель, предназначенный для работы на улице, с маркировкой «W-A» или «W». Эти типы шнуров предназначены для работы на улице и уменьшают риск электрического шока.
7. Руководствуйтесь здравым смыслом при работе с электроинструментом. Не пользуйтесь инструментом, если вы устали или находитесь под влиянием наркотиков, алкоголя или лекарств. Момент потери внимания при работе с электроинструментом может быть результатом серьезной личной травмы.
8. Одевайтесь правильно. Не надевайте свободную одежду и украшения. Держите ваши волосы, одежду и перчатки подальше от вращающихся частей. Свободная одежда, украшения или длинные волосы могут быть затянуты в движущиеся части.
9. Избегайте произвольного включения. Удостоверьтесь в том, что переключатель находится в положении «ВЫКЛ» перед включением в розетку.
10. Выньте ключи настройки или гаечные ключи перед включением инструмента. Ключ, оставленный в движущихся частях инструмента, может быть причиной личной травмы.
11. Не допускайте положения, при котором Вам нужно тянуться к инструменту! Всегда твердо держитесь на ногах и соблюдайте правильное, сбалансированное положение все время. Соблюдение равновесия обеспечит лучший контроль над инструментом в неожиданной ситуации.

12. Используйте специальную защитную экипировку для безопасности. Всегда надевайте защитные очки.
13. Используйте зажимы или другие возможные способы в целях закрепления и обеспечения правильного положения рабочего материала на неподвижной основе. Держать рабочий материал рукой или против вашего тела неудобно и может привести к потере контроля.
14. Не применяйте излишнюю силу при работе с инструментом. Используйте правильный инструмент для вашей работы. Правильный инструмент выполнит работу лучше и безопаснее, если будет работать с той мощностью, на которую он рассчитан.
15. Не пользуйтесь инструментом, если переключатель не работает. Любой инструмент, который не может быть контролирован переключателем, опасен и должен быть отремонтирован.
16. Отключите штепсель из источника тока до того, как произвести настройку, замену аксессуаров или оставить инструмент на хранение.
17. Храните неработающий инструмент в местах, недосягаемых для детей.
18. Тщательно ухаживайте за инструментом. Держите режущий инструмент острым и чистым. Тщательно ухоженные инструменты с острыми режущими частями не будут заедать и их легче контролировать.
19. Проверьте инструмент на выравнивание и заедание движущихся частей, поломку частей и любые другие условия, которые могут влиять на работу инструмента.
20. Используйте только аксессуары, которые рекомендованы заводом-производителем для вашей модели. Запасные части, которые подходят одному инструменту, могут быть опасными для другого.

#### СПЕЦИФИЧЕСКИЕ ПРАВИЛА БЕЗОПАСНОСТИ:

1. **Тщательно проверяйте перед каждым использованием, закреплен ли нижний защитный кожух. Не работайте пилой, если нижний защитный кожух не движется свободно и не закрывается легко. Никогда не зажимайте и не закрепляйте нижний защитный кожух, приводя его в открытое положение.** Если пила случайно упала, нижний защитный кожух может быть погнут. Поднимите нижний защитный кожух с помощью рукоятки обратного хода, и проследите, чтобы он двигался свободно и не касался лезвия или любых других частей под любым углом.
2. **Пильный диск** должен содержаться в чистоте и быть заточенным. Риск поломки или отдачи может быть снижен до минимума, если диск хорошо заточен.
3. **Внимание:** во время работы руки должны быть убраны из зоны распила. Не касайтесь пильного диска, пока он вращается. Не двигайте обрабатываемую деталь назад и вперед. Не берите обрабатываемую деталь в руки, пока диск ещё вращается.

**Предупреждение:** пильный диск продолжает вращаться по инерции ещё некоторое время после того как пила выключена.

4. **Крупная обрабатываемая деталь,** должна быть надежно закреплена. Для этого используйте рабочий стол или верстак с тем, чтобы уменьшить опасность зажатия или отскока лезвия при работе с крупной деталью.
5. **Используйте направляющую** для продольного распила. При продольном распиле деревянных деталей используйте направляющую.
6. **Предохранительный кожух** защищает оператора в момент отдачи. Отдача-это спонтанная реакция на скачущую и не отрегулированную работу лезвия пилы, которая является причиной бесконтрольного движения лезвия в рабочем материале по направлению к оператору. В этом случае, сразу выпустите инструмент из рук. Никогда не работайте с усилием. Никогда не снимайте пилу с обрабатываемой детали, когда диск еще вращается. Никогда не помещайте руку или пальцы под пилу, поскольку в этом случае, при отдаче возможны серьезные травмы.
7. **Перед началом работы,** убедитесь в правильной установке глубины распила.
8. **Обязательно выбирайте** соответствующий диск. Используйте диски, шайбы и болты только рекомендованные производителем.
9. **Старайтесь избегать** непроизвольного распила гвоздей. Перед началом работы, проверьте заготовку на предмет наличия гвоздей и удалите их.
10. **Кабель** не должен находиться в зоне распила. Он должен быть закреплен для того, чтобы избежать его непроизвольного повреждения во время работы.

**Предупреждение:** заготовка должна твердо удерживаться (надежно укреплена), а пилу необходимо держать твердо, чтобы не терять контроль и не нанести увечье себе или окружающим.

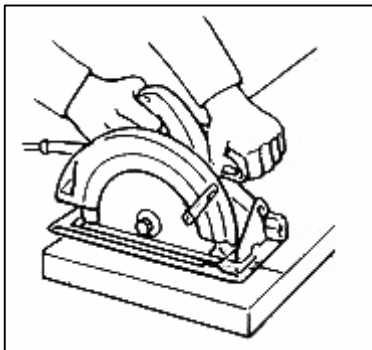


Рис.2

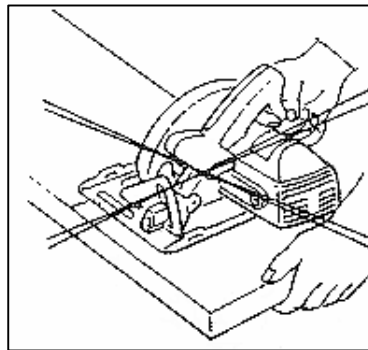


Рис.3

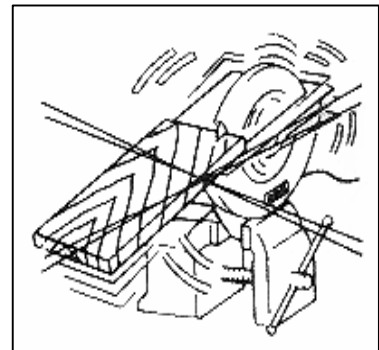


Рис.4

11. **Большая часть базы пилы** должна находиться на закрепленном участке обрабатываемой заготовки, а не на тех частях, которые будут отсечены. Рис. 2 показывает правильное положение. Рис. 3 показывает неправильное положение.
12. **Никогда** не закрепляйте циркулярную пилу в тисках при распиливании деревянных заготовок. Это может привести к серьезным травмам (Рис.4).

13. **Перед тем,** как снять пилу после распила, убедитесь, что защитный кожух находится в нижнем положении, диск полностью остановился и заготовка распилена.

### ТЕХНИЧЕСКИЕ ХАРАКТЕРИСТИКИ

Табл.1	
Мощность двигателя	1200Вт
Скорость вращения на холостом ходу	5000об/мин
Глубина резания при 0	51мм
Глубина резания при 45	34мм
Внешний диаметр пильного диска	152мм
Внутренний диаметр пильного диска	20мм
Регулировка скоса	0-45
Вес	4,5кг

### ЭКСПЛУАТАЦИЯ ЦИРКУЛЯРНОЙ ПИЛЫ

#### Установка и снятие диска

**Предупреждение:** Чтобы предотвратить несчастный случай или травму, всегда выключайте курок и отсоединяйте штепсель от розетки до того, как вынуть или установить режущий диск.

Регулярно проверяйте, чтобы диск был плоским, острым, без дефектов или повреждений.

Порядок снятия диска:

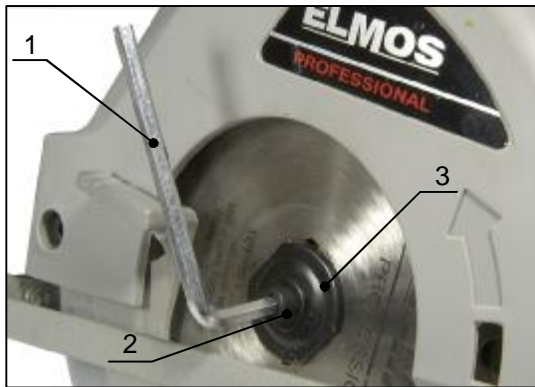


Рис.5

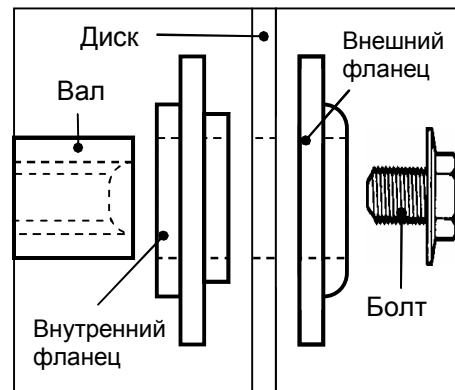


Рис.6

1. Отключите инструмент от источника питания.
2. Зафиксируйте положение диска (например, отверткой), чтобы не допустить проворота вала. Вставьте шестигранный ключ (поз.1, рис.5) в болт (поз.2, рис.5), крепящий режущий диск. Вращайте ключ против часовой стрелки, чтобы ослабить болт (поз.2, рис.5), крепящий диск. Отведите назад нижний защитный кожух, а затем снимите внешний фланец (поз.3, рис.5) и осторожно вытащите диск.
3. Убедитесь в том, что выпуклая сторона внутреннего фланца (рис.6) крепко прижата к шпинделю. Вставьте диск, убедившись в том, что диск плотно оделся на внутренний фланец. Зубья диска должны быть направлены против часовой стрелки. Наложите внешний фланец (рис.6) на диск, и затяните болт.

#### Установка глубины резания

1. Ослабьте барашковый винт (поз.4, рис.7) установки глубины резания, повернув его против часовой стрелки.
2. Придерживая металлическое основание пилы одной рукой, потяните за ручку пилы вверх (для уменьшения глубины резания), вниз (для увеличения глубины резания).
3. Убедитесь, что рычаг (поз.4, Рис.7) тщательно затянут после того, как установили нужную глубину резания.

**Предупреждение:** распиливание с ослабленным рычагом может привести к травме.

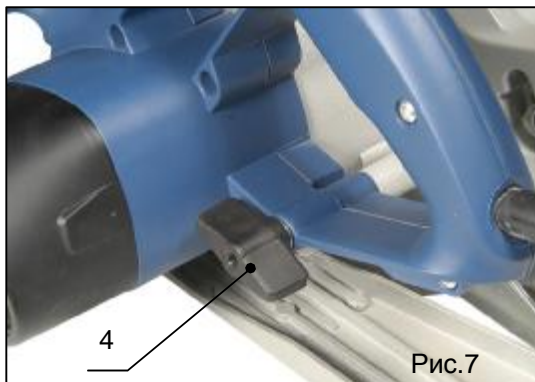


Рис.7

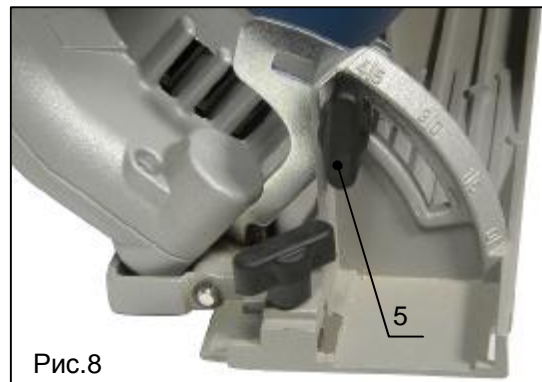


Рис.8

#### Распил под углом

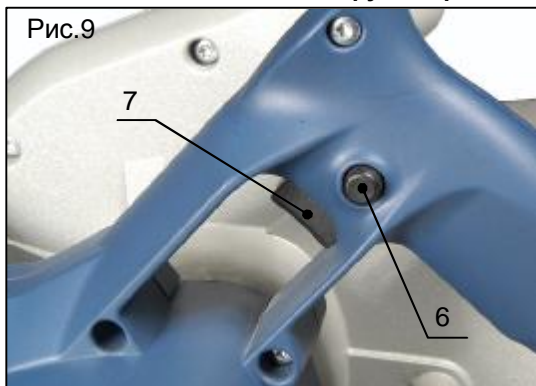
1. Отверните шарнирный болт (поз.5, рис.8) (повернув его против часовой стрелки) на регуляторе угла распила
2. Выставьте требуемый угол от 0 до 45 (для удобства и точности установки угла распила имеется специальная шкала)
3. Затяните шарнирный болт (поз.5, Рис.8), повернув его по часовой стрелке

**Предупреждение:** распиливание с ослабленным шарнирным болтом может привести к травме.

## Работа выключателя

Для запуска инструмента, сначала утопите блокировочную кнопку выключателя (поз.6, рис.9) и затем нажмите курок (поз.7, рис.9). Для остановки инструмента, отпустите курок (поз.7, рис.9).

**Предупреждение:** не включайте/выключайте электропилу, если пильный диск находится в контакте с обрабатываемой заготовкой или другим предметом.



## Порядок работы

Пожалуйста, используйте правую руку для удержания задней рукоятки, а левую руку для удержания передней рукоятки (рис.10). Основание пилы прижмите к заготовке, которую собираетесь пилить. Включите пилу и, когда обороты диска достигнут максимального значения, направляйте пилу вперед мягко и без нажима.

**Предупреждение:** твердо держите пилу за переднюю и заднюю рукоятки, особенно при запуске и остановке, поскольку в этот момент возможна отдача.

## Направляющая

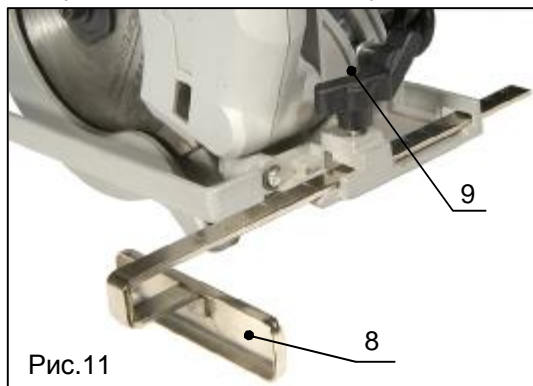
Направляющая (поз.8, рис.11) служит для ровного, прямого распила и закрепляется на основании пилы с помощью специального винта (поз.9, рис.11).

## УХОД ЗА ИНСТРУМЕНТОМ

### Чистка.

1. Работающим мотором (при нажатии на выключатель) продуйте грязь и пыль из всех вентиляционных отверстий.
2. Внешние пластиковые части можно почистить влажной тряпкой и легким моющим средством. Никогда не используйте растворитель.

**Внимание:** До того, как приступить к очистке станка, отключите инструмент от сети.



## ОБСЛУЖИВАНИЕ

### Внимание:

Всегда перед проведением профилактических и сервисных работ убедитесь в том, что инструмент выключен и отсоединен от розетки.

Для безопасной и надежной работы инструмента, помните, что ремонт, обслуживание и регулировка инструмента должны проводиться в условиях сервисных центров с использованием только оригинальных запасных частей и расходных материалов.

## ХРАНЕНИЕ

Когда дисковая пила не используется, храните ее в безопасном и сухом месте. Не следует хранить инструмент:

- В пределах досягаемости детей или в легко доступном месте
- В сыром помещении или месте, открытом для дождя
- В месте, где неожиданно меняется температура
- В месте, доступном для прямых солнечных лучей
- В месте, где также находится летучее вещество, которое может взорваться или воспламениться.

## ТРАНСПОРТИРОВКА

Перевозите инструмент в чемодане или коробке в условиях, исключающих его повреждение. Запрещается переносить инструмент, держа его за кабель.

## УТИЛИЗАЦИЯ

В том случае, если практически невозможно отремонтировать инструмент, позаботьтесь о том, чтобы следовать местному и государственному законодательству об утилизации пластиковых и металлических материалов, если Вы решили избавиться от вашей дисковой пилы.

## Гарантии.

Мы гарантируем работу инструмента фирмы «ELMOS Werkzeuge GmbH» в соответствии с законом страны поставки. Повреждения, вызванные естественным износом, перегрузкой инструмента, неправильной эксплуатацией и хранением не могут являться предметом гарантии.

**Внимание:** Гарантия осуществляется только при полном и правильном заполнении фирменного гарантийного талона в момент продажи!!!