

## Инструкция по эксплуатации шлифовального станка BG-461 Общий вид

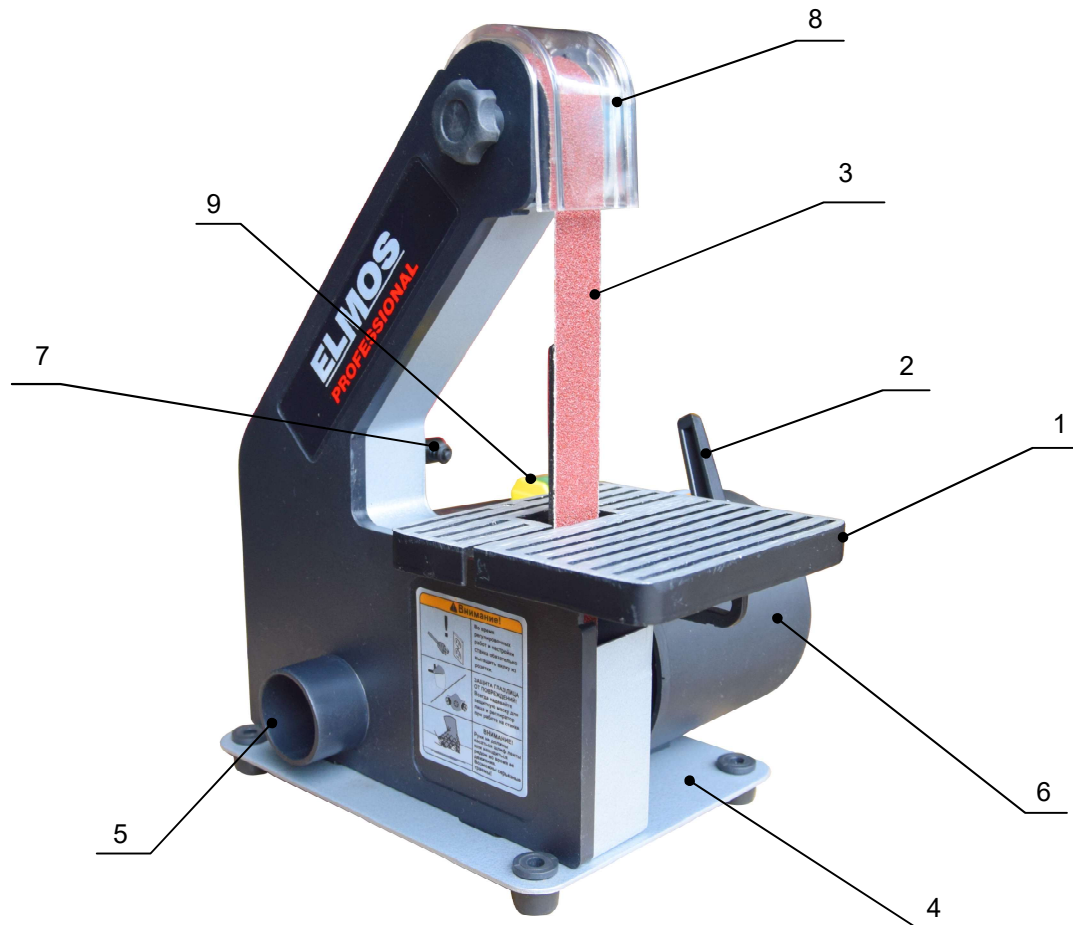


Рис.1

1. Стол для шлифовальной ленты
2. Зажим стола
3. Шлифовальная лента
4. Основание станка
5. Патрубок для подключения пылесоса
6. Электромотор
7. Регулятор хода и натяжения ленты
8. Защитный кожух
9. Выключатель

### Комплект поставки

1. Шлифовальная лента
2. Зажим стола
3. Шлифовальный стол для ленты
4. Инструкция по эксплуатации

### НАЗНАЧЕНИЕ

Данный шлифовальный станок предназначен исключительно для шлифования древесины и ее заменителей.

### ТЕХНИКА БЕЗОПАСНОСТИ

1. Предупреждение! Внимательно прочтите все инструкции. Неправильное следование всем инструкциям, упомянутым ниже, может быть причиной несчастных случаев или поражения электрическим током.
2. Содержите ваше рабочее место в чистоте и порядке с хорошим освещением. Захламленные поверхности и затемненные помещения могут быть причиной несчастного случая.
3. Не пользуйтесь инструментом во взрывоопасной атмосфере, т.е. в присутствии взрывоопасных жидкостей, газов и пыли. Электроинструменты создают искру, которая может воспламенить пыль или пары.
4. Держите посетителей, детей подальше от места использования электроинструмента. Не отвлекайтесь во время работы, это может привести к потере контроля над инструментом.
5. Не пользуйтесь инструментом в дождь. Вода, попавшая в электроинструмент, увеличивает риск поражения электрическим током.
6. Не перенапрягай шнур. Никогда не используйте шнур для того, чтобы переносить электроинструмент. Держите шнур подальше от источника тепла, масла, острых предметов или движущих частей. Заменяйте поврежденный шнур незамедлительно. Поврежденный шнур увеличивает риск поражения электрическим током.

7. Работая с электроинструментом на улице, используйте удлинитель, предназначенный для работы на улице, с маркировкой «W-A» или «W». Эти типы шнуров предназначены для работы на улице и уменьшают риск поражения электрическим током.
8. Руководствуйтесь здравым смыслом при работе с электроинструментом. Не пользуйтесь инструментом, если вы устали или находитесь под влиянием наркотиков, алкоголя или лекарств. Момент потери внимания при работе с электроинструментом может быть результатом серьезной личной травмы или несчастных случаев.
9. Одевайтесь правильно. Не надевайте свободную одежду и украшения. Держите ваши волосы, одежду и перчатки подальше от вращающихся частей. Свободная одежда, украшения или длинные волосы могут быть затянуты в движущиеся части электроинструмента.
10. Избегайте непроизвольного включения. Перед включением электроинструмента в розетку убедитесь в том, что переключатель находится в положении «ВЫКЛ».
11. Выньте ключи настройки или гаечные ключи перед включением инструмента. Ключ, оставленный в движущихся частях инструмента, может быть причиной личной травмы.
12. Не допускайте положения, при котором Вам нужно тянуться за работающим инструментом! Всегда твердо и устойчиво держитесь на ногах, следите, чтобы под ногами в рабочей зоне не было посторонних предметов, чтобы не оступиться. Соблюдайте правильное, удобное и сбалансированное положение все время работы. Соблюдение равновесия обеспечит лучший контроль над инструментом в неожиданной ситуации.
13. Используйте специальную защитную экипировку для безопасности. Всегда надевайте защитные очки и маску от пыли.
14. Не применяйте излишнюю силу при работе с инструментом. Он выполнит работу лучше и безопаснее, если будет работать с той мощностью, на которую он рассчитан.
15. Не пользуйтесь инструментом, если переключатель не работает. Любой инструмент, который не контролируется переключателем, опасен и должен быть отремонтирован.
16. Отключите инструмент от источника тока до того, как произвести настройку, замену аксессуаров или оставить инструмент на хранение.
17. Храните неработающий инструмент в местах, недосягаемых для детей.
18. Проверьте инструмент на выравнивание и заедание движущихся частей, поломку частей и любые другие условия, которые могут влиять на работу инструмента.
19. Используйте только аксессуары, которые рекомендованы заводом-изготовителем для вашей модели. Запасные части, которые подходят одному инструменту, могут быть опасными для другого.

**ВНИМАНИЕ: Некоторая пыль, образующаяся при шлифовании, может содержать химические вещества, которые, как известно, вызывают рак, врожденные дефекты или другие нарушения репродуктивной функции. Чтобы уменьшить воздействие этих химикатов: работайте в хорошо вентилируемом помещении и работайте с одобренным оборудованием для обеспечения безопасности, например, с респираторами, специально разработанными для фильтрации микроскопических частиц.**

### ЭЛЕКТРОПИТАНИЕ

Инструмент должен быть подключен к сети с напряжением, соответствующим напряжению, указанному на маркировочной табличке. Использование тока пониженного напряжения может привести к перегрузке инструмента. Род тока - переменный, однофазный.

### ТЕХНИЧЕСКИЕ ХАРАКТЕРИСТИКИ

Табл.1

Питание (В/Гц)	220/50
Мощность (Вт)	250
Размеры шлифовальной ленты (мм)	760x25
Скорость шлифовальной ленты (м/с)	16,7
Размеры опорного стола (мм)	128x128
Угол наклона стола (гр)	0-45
Вес (кг)	5,42
Размеры станка (мм) ДхШхВ	275x225x340
Диаметр патрубкa (мм)	45

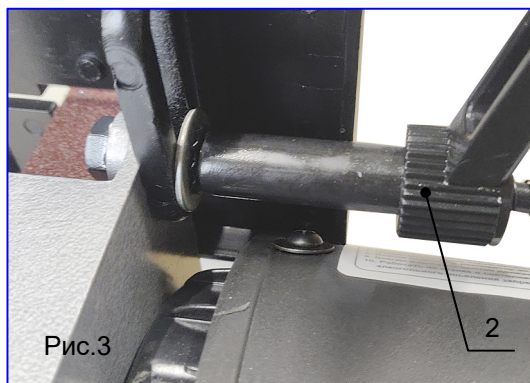
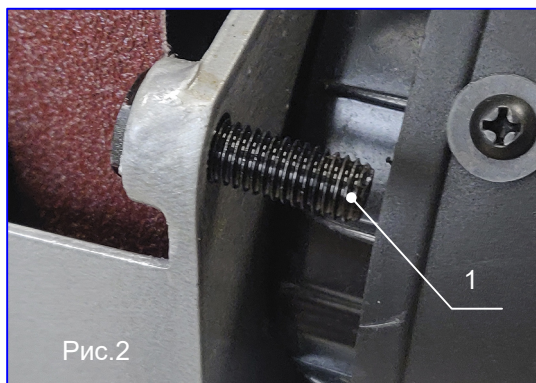
### СБОРКА

- Станок поставляется в собранном виде. Дополнительные компоненты, которые требуется прикрепить к шлифовальному станку, должны быть расположены и учтены перед проведением сборки.
- Запрещается эксплуатировать станок до завершения полной сборки.
- Запрещается эксплуатировать станок прежде, чем настоящее руководство по эксплуатации будет полностью прочитано и понято.

### Установка стола для шлифовальной ленты

- Установите крепежный болт (поз.1, рис.2)
- Проденьте опорный стол через шлифовальную ленту
- Закрепите опорный стол при помощи крепежа (поз.2, рис.3) (шайба/зубчатая шайба/зажим).

Наклон опорного стола при помощи зажима может регулироваться от 0 до 45 градусов.



### Подсоединение устройства для сбора пыли

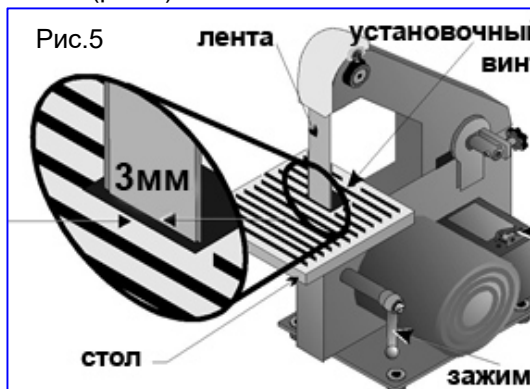
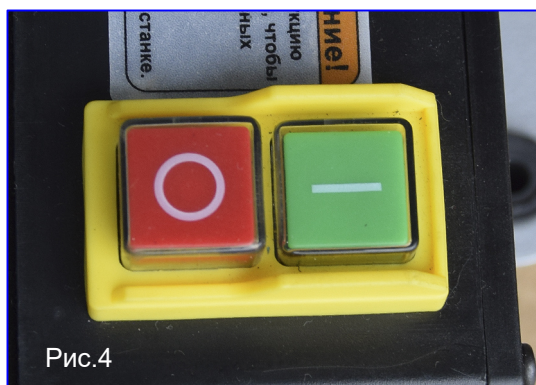
Станок оборудован патрубком для отвода пыли. При пользовании станком всегда подсоединяйте мешок для сбора пыли (не входит в комплект) или пылесос.

## ЭКСПЛУАТАЦИЯ

### Выключатель

Для включения станка нажмите на зеленую клавишу выключателя (рис.4).

Для выключения станка нажмите на красную клавишу выключателя (рис.4)



### Регулировка угла стола

1. Ослабьте фиксирующий зажим регулировки стола (Рис.5), повернув ее против часовой стрелки.
2. Наклоните стол (Рис.5) под нужным углом: используйте транспортир для обеспечения точности. Зазор между столом и шлифовальной лентой (Рис.5) не должен быть больше 3мм.
3. Затяните зажим регулировки стола.

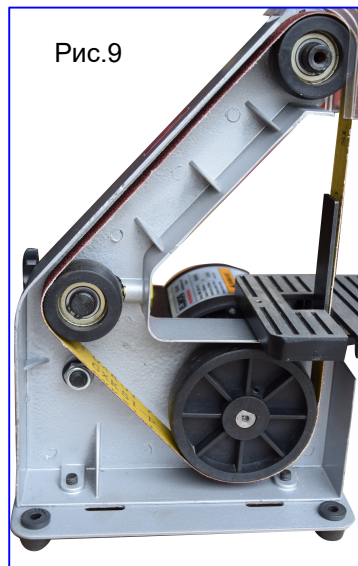
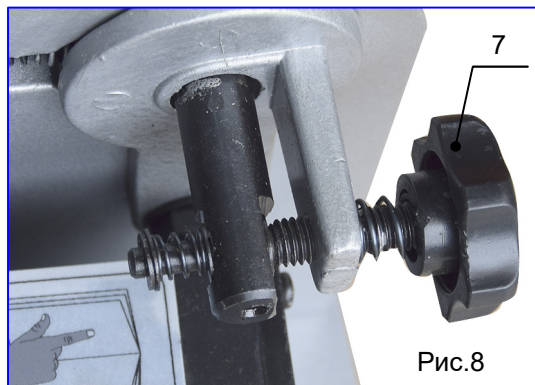
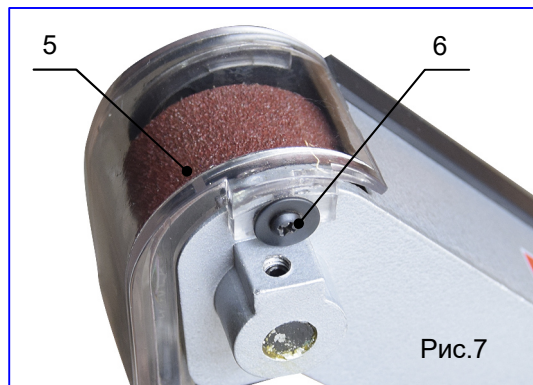
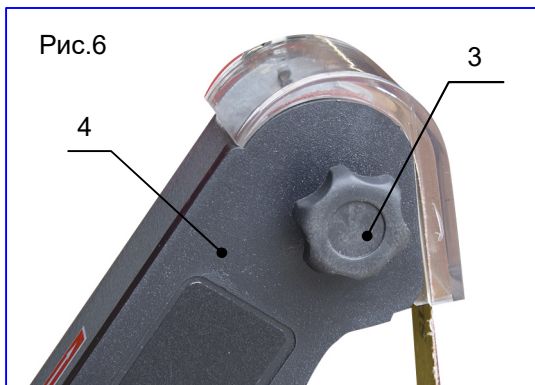
### Выравнивание стола

1. Используя транспортир, убедитесь, что стол расположен под углом 90 ° к ленте. Если это не так, перейдите к следующим шагам.
2. Если стол наклонен к передней части машины, затяните установочный винт (Рис.5).
3. Если стол наклонен к задней части машины, ослабьте установочный винт.

### Снятие и установка шлифовальной ленты

1. Открутите ручку крышки (поз.3, рис.6), затем снимите боковую крышку (поз.4, рис.6), как показано ниже.
2. Снимите защитный экран (поз.5, рис.7), открутив винт (поз.6, рис.7).
3. Поверните ручку натяжения (поз.7, рис.8) против часовой стрелки, чтобы ослабить шлифовальную ленту.
4. Снимите шлифовальную ленту.
5. Установите новую шлифовальную ленту на три шкива (рис.9). Отцентрируйте шлифовальную ленту на шкивах.
6. Затяните шлифовальную ленту, поворачивая ручку натяжения по часовой стрелке, пока задний шкив (Рис.9) не окажется в центре. Регулировка трекинга ленты выполняется путем легкого поворота этой ручки по мере необходимости.
7. Установите на место боковую крышку и ручку крышки.





#### Регулировка следа шлифовальной ленты

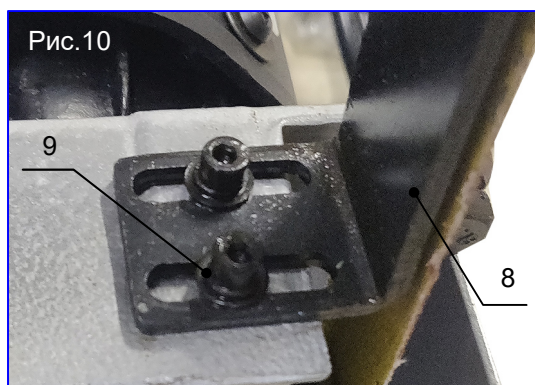
1. Включите ленточную шлифовальную машину.
2. Посмотрите на ленту через защитный экран. Если она движется по центру верхнего шкива (Рис.5), движение ровное и дальнейшая регулировка не требуется.
3. Если лента движется влево, поверните ручку натяжения (поз.7, рис.8) влево, пока лента не будет отцентрирована.
4. Если лента движется вправо, постепенно поворачивайте ручку натяжения вправо, пока лента не будет отцентрирована.

#### Регулировка опоры ремня

Опора ленты (поз.8, рис.10) изготовлена из толстой стали для поддержки шлифовальной ленты во время шлифования. Она должна быть отрегулирована на расстоянии не более 2мм от задней части шлифовальной ленты.

Внимание: Не обрабатывайте детали небольшого размера, трудные для удержания руками. Такие детали следует отшлифовать вручную.

1. Снимите стол, открутив зажим (поз.2, рис.3).
2. Ослабьте два болта (поз.9, рис.10) на опоре ленты.
3. Отрегулируйте опору ленты на расстоянии не более 2мм от задней части шлифовальной ленты. Затяните два болта на опоре ленты.



#### Шлифование

1. Подключите провод питания в розетку (или удлинителю) с заземляющим контактом.

2. Наденьте защитные очки и маску, закрывающую все лицо.
3. На мгновение включите выключатель питания, чтобы убедиться, что шлифовальная лента правильно движется.
4. Если шлифовальная лента вращается правильно с правильным движением, станок готов к использованию.
5. Включите выключатель питания.
6. Начните шлифование.

**Осторожно: не давите на шлифованный объект слишком сильно, чтобы остановить вращение шлифовальной ленты. Держите пальцы подальше от шлифовальной ленты.**

#### **ОБСЛУЖИВАНИЕ**

Необходимо убедиться в том, что устройство отключено от источника электропитания перед началом проведения обслуживания или замены любых компонентов.

- Очищайте волосяной щеткой и протирайте сухой тряпкой станок по окончании работы.
- Не допускайте накапливания стружки и пыли между опорой и шлифовальной лентой

#### **Возможные неисправности и методы их устранения**

Табл.2

Неисправность	Вероятная причина	Способы устранения
Электродвигатель не включается	Отсутствие напряжения в сети.  Обрыв токоподводящих проводов.  Отсутствие электрического контакта в соединениях проводов  Неисправность выключателя	Проверить наличие напряжения в сети.  Проверить целостность проводов подводящего шнура и монтажных проводников.  Проверить надежность включения штепсельной вилки в розетку, проверить надежность соединения проводов  Заменить выключатель
Электродвигатель гудит, вал электродвигателя не вращается	Плохой контакт в соединениях проводов с конденсатором.  Неисправен конденсатор	Зачистить выводы конденсатора и закрепить на них провода.  Заменить конденсатор
Двигатель перегревается	Перегрузка двигателя	Соблюдать режим работы.

**Примечание.** Устранять неисправности электрической части станка рекомендуется в специализированных сервисных станциях, адрес которых указан в гарантийном талоне.

#### **ХРАНЕНИЕ**

Храните станок в помещении в сухом месте при температуре от +5 до +40<sup>0</sup>С и относительной влажности не выше 80% при отсутствии в окружающей среде кислых и агрессивных примесей. Берегите станок от попадания влаги.

#### **ТРАНСПОРТИРОВКА**

Перевозите инструмент в чемодане или коробке в условиях, исключающих его повреждение. Запрещается переносить инструмент, держа его за кабель.

#### **УТИЛИЗАЦИЯ**

В том случае, если практически невозможно отремонтировать инструмент, позаботьтесь о том, чтобы следовать местному и государственному законодательству об утилизации пластиковых и металлических материалов, если Вы решили избавиться от вашего шлифовального станка.

#### **ГАРАНТИИ**

Мы гарантируем работу инструмента фирмы «ELMOS» в соответствии с законом страны поставки. Повреждения инструмента, вызванные естественным износом, перегрузкой инструмента, неправильной эксплуатацией и хранением не могут являться предметом гарантии.

**Внимание:** Гарантия осуществляется только при полном и правильном заполнении фирменного гарантийного талона в момент продажи!!!