

Инструкция по эксплуатации торцовочной пилы модели EMS-254S2

Общий вид пилы

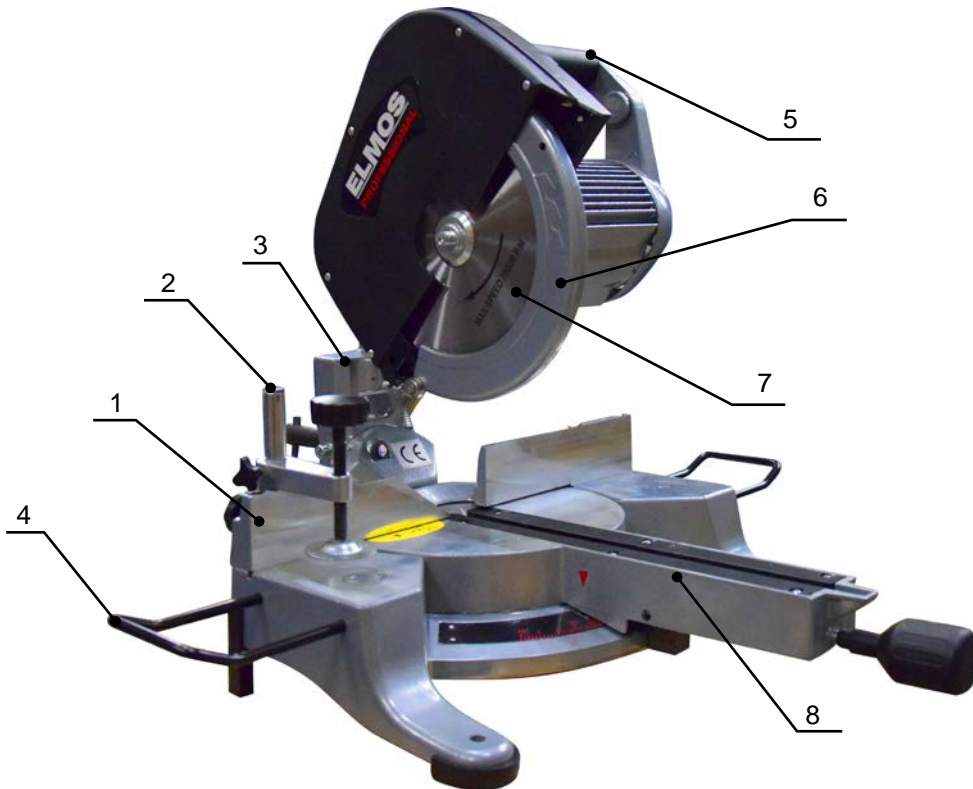


Рис.1

1. Упор для обрабатываемого материала
2. Устройство крепления обрабатываемого материала
3. Устройство для торцовки широких деталей
4. Удлинители рабочего стола
5. Рукоятка пилы
6. Защитный кожух режущего диска
7. Режущий диск
8. Поворотное устройство

ПРАВИЛА ТЕХНИКИ БЕЗОПАСНОСТИ

Предупреждение! Внимательно прочтите все инструкции. Неправильное следование всем инструкциям, упомянутым ниже, может быть причиной электрического удара, пожара и/или серьезной персональной травмы.

1. Содержите вашу рабочую площадку в чистоте и хорошо освещенной. Захламленные поверхности и затемненные помещения могут быть причиной несчастного случая.
2. Не пользуйтесь инструментом во взрывоопасной атмосфере, т.е. в присутствии взрывоопасных жидкостей, газов и пыли. Электроинструменты создают искру, которая может воспламенить пыль или пары.
3. Держите посетителей, детей подальше от места пользования электроинструментом. Отвлечение от работы может привести к потере контроля.
4. Не пользуйтесь инструментом в дождь. Вода, попавшая в электроинструмент, увеличивает риск электрического шока.
5. Не перенапрягай шнур. Никогда не используйте шнур для того, чтобы переносить электроинструмент. Держите шнур подальше от источника тепла, масла, острых предметов или движущих частей. Заменяйте поврежденный шнур незамедлительно. Поврежденный шнур увеличивает риск электрического шока.
6. Работая с электроинструментом на улице, используйте удлинитель, предназначенный для работы на улице, с маркировкой «W-A» или «W». Эти типы шнуров предназначены для работы на улице и уменьшают риск электрического шока.
7. Руководствуйтесь здравым смыслом при работе с электроинструментом. Не пользуйтесь инструментом, если вы устали или находитесь под влиянием наркотиков, алкоголя или лекарств. Момент потери внимания при работе с электроинструментом может быть результатом серьезной личной травмы.

8. Одевайтесь правильно. Не надевайте свободную одежду и украшения. Держите ваши волосы, одежду и перчатки подальше от вращающихся частей. Свободная одежда, украшения или длинные волосы могут быть затянуты в движущиеся части.
9. Избегайте произвольного включения. Удостоверьтесь в том, что переключатель находится в положении «ВЫКЛ» перед включением в розетку.
10. Выньте ключи настройки или гаечные ключи перед включением инструмента. Ключ, оставленный в движущихся частях инструмента, может быть причиной личной травмы.
11. Не допускайте положения, при котором Вам нужно тянуться к инструменту! Всегда твердо держитесь на ногах и соблюдайте правильное, сбалансированное положение все время. Соблюдение равновесия обеспечит лучший контроль над инструментом в неожиданной ситуации.
12. Используйте специальную защитную экипировку для безопасности. Всегда надевайте защитные очки.
13. Используйте зажимы или другие возможные способы в целях закрепления и обеспечения правильного положения рабочего материала на неподвижной основе. Держать рабочий материал рукой или против вашего тела неудобно и может привести к потере контроля.
14. Не применяйте излишнюю силу при работе с инструментом. Используйте правильный инструмент для вашей работы. Правильный инструмент выполнит работу лучше и безопаснее, если будет работать с той мощностью, на которую он рассчитан.
15. Не пользуйтесь инструментом, если переключатель не работает. Любой инструмент, который не может быть контролирован переключателем, опасен и должен быть отремонтирован.
16. Отключите штепсель из источника тока до того, как произвести настройку, замену аксессуаров или оставить инструмент на хранение.
17. Храните неработающий инструмент в местах, недосягаемых для детей.
18. Тщательно ухаживайте за инструментом. Держите режущий инструмент острым и чистым. Тщательно ухоженные инструменты с острыми режущими частями не будут заедать и их легче контролировать.
19. Проверьте инструмент на выравнивание и заедание движущихся частей, поломку частей и любые другие условия, которые могут влиять на работу инструмента.
20. Используйте только аксессуары, которые рекомендованы заводом-изготовителем для вашей модели. Запасные части, которые подходят одному инструменту, могут быть опасными для другого.

СПЕЦИФИЧЕСКИЕ ПРАВИЛА БЕЗОПАСНОСТИ:

Тщательно проверяйте перед каждым использованием, закреплен ли нижний защитный кожух. Не работайте пилой, если нижний защитный кожух не движется свободно и не закрывается легко. Никогда не зажимайте и не закрепляйте нижний защитный кожух, приводя его в открытое положение.

Пильный диск должен содержаться в чистоте и быть заточенным. Риск поломки или отдачи может быть снижен до минимума, если диск хорошо заточен.

Внимание: во время работы руки должны быть убраны из зоны распила. Не касайтесь пильного диска, пока он вращается. Не двигайте обрабатываемую деталь назад и вперед. Не берите обрабатываемую деталь в руки, пока диск ещё вращается.

Предупреждение: пильный диск продолжает вращаться по инерции ещё некоторое время, после того как пила выключена.

Крупная обрабатываемая деталь, должна быть надежно закреплена.

Обязательно выбирайте соответствующий диск. Используйте диски, шайбы, только рекомендованные изготовителем.

Старайтесь избегать произвольного распила гвоздей. Перед началом работы, проверьте заготовку на предмет наличия гвоздей и удалите их.

Кабель не должен находиться в зоне распила. Он должен быть закреплен для того, чтобы избежать его произвольного повреждения во время работы.

Предупреждение: заготовка должна твердо удерживаться (надежно закреплена), а пилу необходимо держать твердо, чтобы не терять контроль и не нанести увечье себе или окружающим.

ЭЛЕКТРОПИТАНИЕ

Инструмент должен быть подключен к сети с напряжением, соответствующим напряжению, указанному на маркировочной табличке. Использование тока пониженного напряжения может привести к перегрузке инструмента. Род тока - переменный, однофазный. В соответствии с европейскими стандартами инструмент имеет двойную степень защиты от поражения током и, следовательно, может быть подключен к незаземленным розеткам.

ТЕХНИЧЕСКИЕ ХАРАКТЕРИСТИКИ

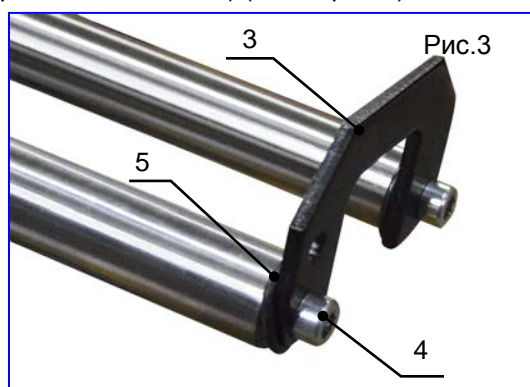
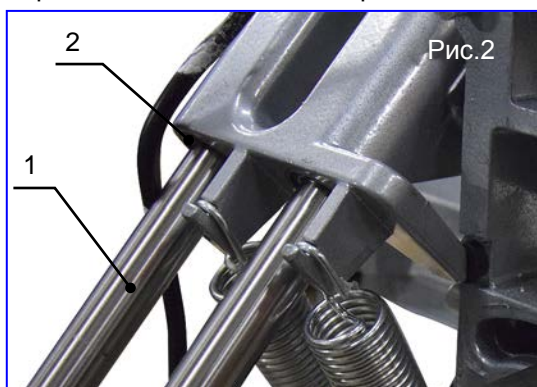
Табл.1

Параметры	EMS-254S	Тип реза	Ширина заготовки	Высота заготовки
Напряжение, В	220	Прямой	280мм	55мм
Мощность двигателя, Вт	1600	Под 45гр	200мм	55мм
Число оборотов, об/мин	2800	Наклон 45гр	280мм	50мм
Внешний диаметр диска пилы, мм	254	Комбинированный	185мм	50мм
Посадочный диаметр диска пилы, мм	25,4			
Устройство для торцовки широких деталей	да			
Угол наклона пильной головки, гр	0-45			
Угол поворота пилы, гр	От -45 до +45			

СБОРКА

Торцовочная пила поставляется частично разобранной.

Для сборки вставьте два стержня (поз.1, рис.2) в направляющие подшипники (поз.2, рис.2). На концах стержней закрепите ограничительную пластину (поз.3, рис.3) при помощи двух винтов (поз.4, рис.3). Предварительно наденьте на стержни два демпфера (резиновые кольца) (поз.5, рис.3).

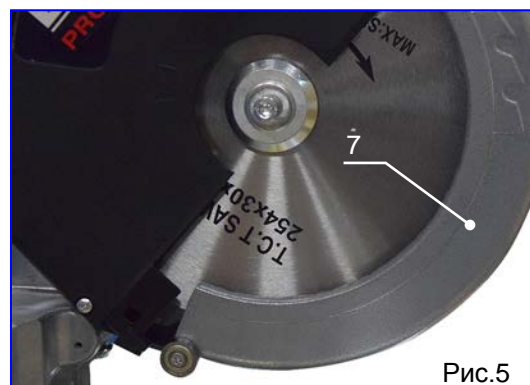
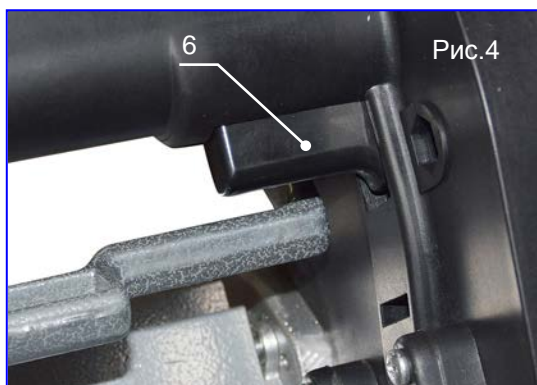


ЭКСПЛУАТАЦИЯ ТОРЦОВОЧНОЙ ПИЛЫ

Работа выключателя

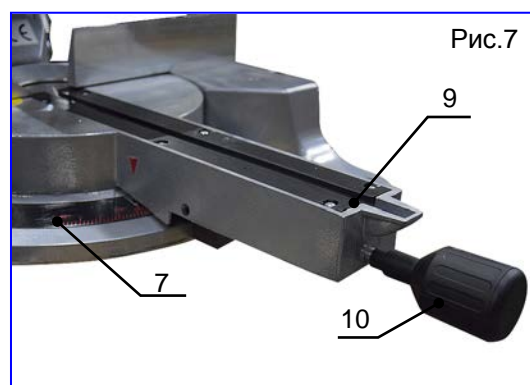
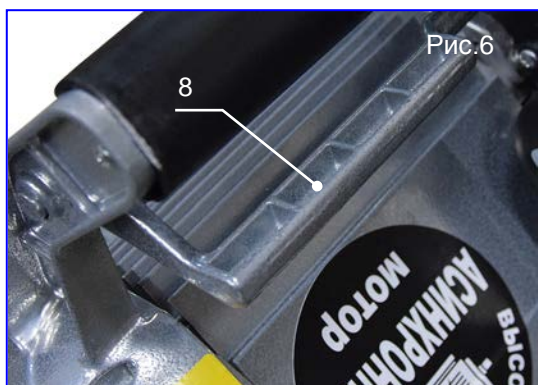
Для того, чтобы включить пилу, необходимо просто нажать на кнопку выключателя (поз.6, рис.4).

Для того, чтобы выключить пилу, необходимо просто отпустить кнопку выключателя (поз.6, рис.4).



Защитный кожух диска пилы

Этот кожух защищает от случайного прикосновения к вращающемуся диску пилы и от разлёта опилок. Когда пила поднята в верхнее положение, кожух (поз.7, рис.5) должен полностью закрывать диск пилы.



Рычаг подъёма защитного кожуха

С помощью данного рычага (поз.8, рис.6) мы можем поднимать и опускать защитный кожух режущего диска.

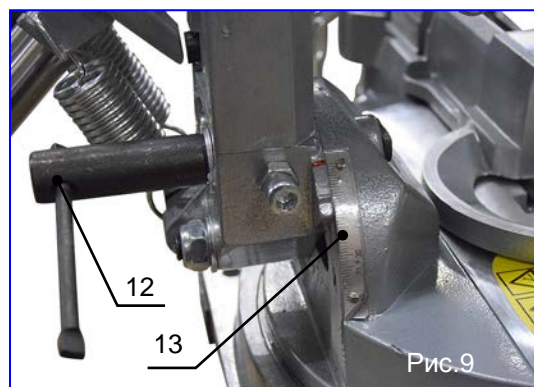
Поворотное устройство

Для выполнения косых разрезов используется поворотное устройство (поз.9, рис.7), которое можно развернуть на 45° в каждую сторону.

Ослабьте затяжку стопорного винта (поз.10, рис.7). Когда винт ослаблен, поворотное устройство можно повернуть в обе стороны на угол до 45. В положениях угла 0°, 15°, 22,5°, 30° и 45° поворотное устройство фиксируется. После установки требуемого угла затяните стопорный винт (поз.10, рис.7). Затягиванием стопорного винта (поз.10, рис.7) можно поворотное устройство зафиксировать также в положении любого другого угла.

Устройство для торцовки широких деталей

С помощью этого устройства можно распиливать широкие заготовки, например, панели. Это устройство можно использовать при распилах любых типов (прямой распил, распил под углом, наклонный распил и комбинированный распил). С помощью фиксирующего винта (поз.11, рис.8) устройство для перемещения пилы можно закрепить в любом положении.



Установка наклона пильной головки

После того, как освобождён зажимной рычаг (поз.12, рис.9), пильную головку (для наклонного разреза) можно наклонить на угол от 0° до 45° налево. Для освобождения и фиксирования рычаг необходимо повернуть против часовой стрелки и по часовой стрелке соответственно. Установленный угол наклона может быть определён по шкале (поз. 13, рис.9). После установки заданного угла наклона, необходимо вновь зафиксировать рычаг (поз.12, рис.9). Поставляемая заводом машина так отрегулирована, что положение 0° пильной головки соответствует перпендикулярному разрезу. Если соответствие нарушится, установка угла корректируется следующим образом: установите пилу в положение 0°; поворачивая регулировочный винт (поз.14, рис.9) добейтесь, чтобы пила стояла точно в положении 0°; регулировка угла наклона в 45° осуществляется при помощи вращения регулировочного винта (поз.14, рис.8).

РАБОТА С ИНСТРУМЕНТОМ

Перед началом работы позаботьтесь о том, чтобы машина стояла надёжно. Отрезной машиной пользоваться только тогда, когда на ней смонтированы и функционируют все защитные устройства. Перед каждым включением двигателя вынимайте вилку из розетки и проверяйте, достаточно ли надёжно закреплён пильный диск между фланцами пильного диска, и покрутите пильный диск рукой, чтобы убедиться в том, что ничто нигде не задевает. Не допускается применение на машине:

- пильных дисков, имеющих трещины,
- деформированных дисков,
- пильных дисков из быстрорежущей стали.

При работе не стоять перед пильным диском. Отходы разрезаемого материала, выбрасываемые пильным диском, могут нанести ранения.

Когда пильная головка ведётся вниз одной рукой, вторая рука должна быть удалена от пильного диска не менее, чем на 12см. Для торцовки длинных деталей к машине смонтировать направляющие штанги (поз.4, рис.1). При торцовке коротких деталей, для наклонного разреза и разреза под углом применяйте прижимное устройство (поз.2, рис.1). Перед заменой пильного диска и перед всеми работами по техническому обслуживанию машины, вынимайте вилку из розетки.

Внимание!

Обработывайте заготовки только таких размеров, которые обеспечивают при распиловке надёжное удержание заготовки на рабочем столе.

Во время распиловки постоянно прижимайте заготовку к рабочему столу машины и не допускайте перекоса заготовки, поскольку это может вызвать обратный удар.

Никогда не распиливайте несколько заготовок одновременно - не распиливайте также сразу целую стопу, содержащую несколько заготовок. Это может привести к тому, что вращающимся диском пилы одна из заготовок может быть выдернута из стопы.

Затупившуюся дисковую пилу заменяйте немедленно. Дальнейшее использование затупившейся пилы может привести к обратному удару, если затупленный зуб пилы будет зажат поверхностью обрабатываемой заготовки.

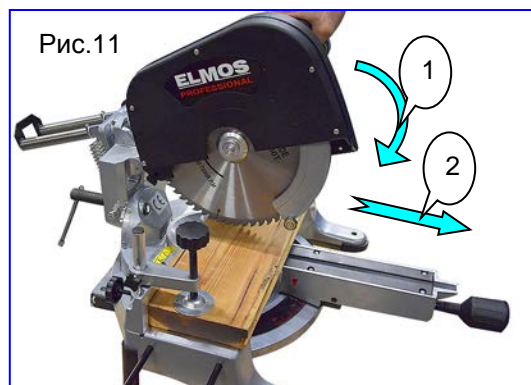
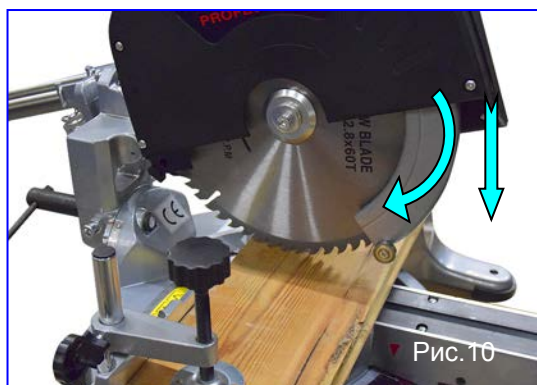
Никогда не тормозите вращение дисковой пилы боковым давлением на неё. Это также может привести к обратному удару.

Прямой распил (рис.10)

Установите поворотное устройство в положение 0° и затяните стопорный винт.

Угол наклона пильной головки составляет 0° , зажимной рычаг устройства изменения наклона пильной головки затянут.

- Деталь прижмите к упору для заготовок
- Нажмите на рычаг (поз.8, рис.6) для поднятия защитного кожуха диска пилы.
- Нажмите кнопку выключателя и удерживайте её в нажатом положении. Нажимая на рукоятку пилы, опускайте пилу на заготовку.
- Во время распила нажимайте на рукоятку пилы так, чтобы обороты двигателя пилы не слишком снижались.
- Разрежьте заготовку за один проход.
- Отпустите кнопку выключателя и качающийся рычаг, пила вернётся в своё исходное верхнее положение.



Распил под углом

Примечание:

Заготовка будет распилена под заданным углом к задней кромке заготовки в пределах от -45° до $+45^\circ$.

Угол наклона пильной головки составляет 0° , зажимной рычаг устройства изменения наклона пильной головки затянут.

- Ослабьте стопорный винт (поз.10, рис.7) поворотного устройства.
- Установите необходимый угол распила.
- Затяните стопорный винт (поз.10, рис.7) поворотного устройства.
- Заготовка распиливается так, как было описано в разделе «Прямой распил».

Внимание!

Чтобы в процессе разреза угол поворота опоры не мог измениться, следует каждый раз туго затягивать фиксирующий винт поворотной опоры.

Наклонный распил

Примечание:

При наклонном распиле заготовка будет распилена под заданным углом в пределах от 0° до 45° к вертикали.

Установите поворотное устройство в положение 0° и затяните стопорный винт.

- На задней стороне машины освободите зажимной рычаг (поз.12, рис.9) устройства изменения наклона пильной головки.
- Установите необходимый угол наклона пильной головки к верхней поверхности заготовки.
- Крепко затяните зажимной рычаг (поз.12, рис.9).
- Заготовка распиливается так, как было описано в разделе «Прямой распил».

Комбинированный распил

Примечание:

Комбинированный распил представляет собой сочетание распила под углом и наклонного распила. Это означает, что заготовка будет распилена под заданным углом к своей задней поверхности и под заданным углом к своей верхней поверхности.

Установите требуемый угол распила, крепко затяните фиксирующий болт.

Установите необходимый угол наклона пильной головки к верхней поверхности заготовки, крепко затяните зажимной рычаг.

- Распил выполняется так, как было описано в разделе «Прямой распил».

Распил широких заготовок (Рис.11)

Для торцовки широких деталей необходимо ослабить фиксирующий винт (поз.11, рис.8). Деталь одной рукой прижать к упору. Второй рукой нажать кнопку выключателя (поз.6, рис.4) и вести пильную головку вниз. После того, как пильная головка достигнет своего конечного положения, медленно тянуть вперёд, пока деталь не будет распилена. При торцовке широких деталей этим способом достигается оптимальный результат (отсутствуют вырывания в углах разреза).

ТЕХНИЧЕСКОЕ ОБСЛУЖИВАНИЕ И УХОД

Внимание!

Перед началом любых работ по техническому обслуживанию или очистке машины необходимо:

- Выключить машину.

- Вынуть вилку кабеля электропитания из розетки электрической сети.

- Подождать до полной остановки диска пилы.

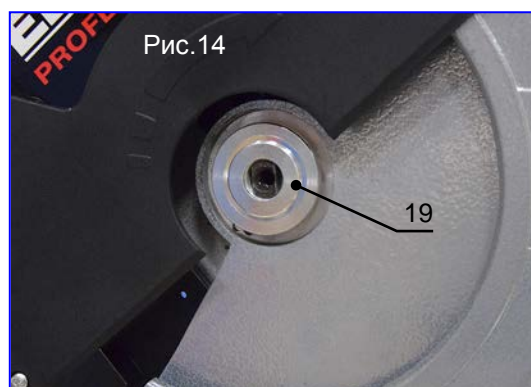
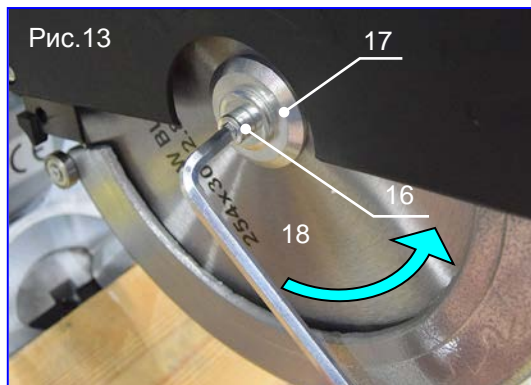
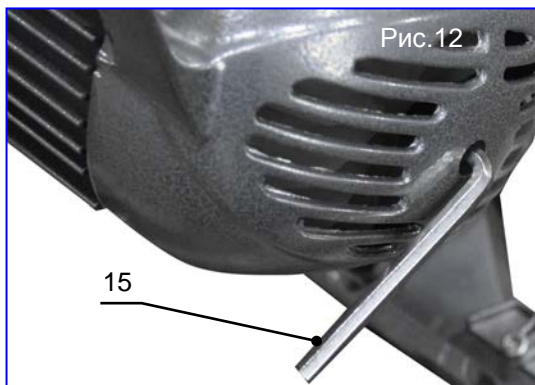
• После выполнения всех работ по техническому обслуживанию или очистке машины необходимо все защитные устройства установить на место и проверить их работу.

• Все повреждённые детали, особенно в защитных устройствах, необходимо заменять только оригинальными деталями, поскольку применение деталей, не проверенных и не поставляемых изготовителем машины, может привести к тяжёлым последствиям.

Замена режущего диска

Перед началом работ по смене дисковой пилы наденьте защитные перчатки.

• При установке нового диска пилы непременно обратите внимание на направление вращения внутреннего фланца, диска пилы и наружного фланца!



1. Вставьте шестигранный ключ (поз.15, рис.12) в заднюю крышку электродвигателя и зафиксируйте ротор от проворота.
2. Удерживая ротор, ослабьте шестигранным ключом винт на валу электродвигателя (Резьба левая!).
3. Отведите в сторону защитный кожух дисковой пилы и снимите с вала электродвигателя:
 - Винт (поз.16, рис.13),
 - Наружный фланец (поз.17, рис.13),
 - Диск (поз.18, рис.13) и
4. Очистите рабочие поверхности:
 - Вала дисковой пилы,
 - Внутреннего фланца,
 - Дисковой пилы,
 - Наружного фланца,
 - Винта.

5. Наложите на внутренний фланец (поз.19, рис.14) новый диск, учитывая направление вращения, указанное стрелкой на диске пилы.

Внимание!

- Используйте только режущие диски, рекомендованные заводом изготовителем.
 - Устанавливайте дисковую пилу только с использованием оригинальных деталей.
 - Диски необходимо устанавливать таким образом, чтобы при вращении не было никакого дисбаланса и биений, и при работе крепление диска не могло ослабнуть.
6. Вставьте наружный фланец (поз.17, рис.13). Обе ведущие кромки должны войти в пазы вала дисковой пилы!
7. Вставьте винт (поз.16, рис.13) и заверните его шестигранным ключом только от руки (Левая резьба!). Чтобы зафиксировать дисковую пилу, используйте шестигранный ключ, вставленный в заднюю крышку электродвигателя (поз.15, рис.12).

Внимание!

- Затяжку натяжного винта производите без рывков и ударов по рукоятке шестигранного ключа.
- После затяжки натяжного винта удалите фиксирующий шестигранный ключ из задней крышки электродвигателя.

НЕКОТОРЫЕ НЕИСПРАВНОСТИ И МЕТОДЫ ИХ УСТРАНЕНИЯ

Табл.2

Неисправности	Причины	Методы устранения
Электродвигатель не вращается	Нет сетевого напряжения	Проверьте кабель, вилку, розетку и предохранитель
Мощность пилы слишком мала	Диск затуплен Диск непригоден Диск деформирован	Замените диск
Пила сильно вибрирует	Диск деформирован	Замените диск
Поворотная опора поворачивается с трудом	Опилки под поворотной опорой Изогнут упор для обрабатываемой заготовки	Удалите опилки Установите новый упор

Очистка

Опилки и древесная пыль удаляются с помощью кисти или пылесоса. Очищаются:

- Устройства регулировки положения дисковой пилы,
- Органы управления,
- Отверстия для охлаждения в корпусе электродвигателя,
- Пространство под вкладным профилем стола.

Транспортировка

1. Установите транспортировочный крюк на заднюю крышку электродвигателя, зафиксировав его винтом (поз.20, рис.15).
2. Зафиксируйте режущую головку при помощи цепочки (поз.21, рис.15)
3. Застопорьте устройство для торцовки широких деталей с помощью фиксирующего винта (поз.11, рис.8)
4. Для переноски возьмите пилу за станину.

Внимание!

Не переносите пилу за рукоятку (поз.5, рис.1), поскольку она не рассчитана на вес пилы.

Гарантии.

Мы гарантируем работу инструмента фирмы «ELMOS Werkzeuge GmbH» в соответствии с законом страны поставки. Повреждения, вызванные естественным износом, перегрузкой инструмента, неправильной эксплуатацией и хранением не могут являться предметом гарантии.

Внимание: Гарантия осуществляется только при полном и правильном заполнении фирменного гарантийного талона в момент продажи!!!

